

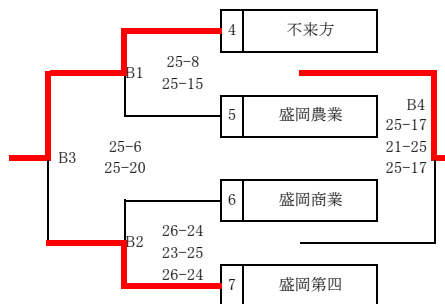
令和6年度 第76回盛岡市民スポーツ大会バレーボール競技 男子

<波民体育館(両日とも8:00開館)>

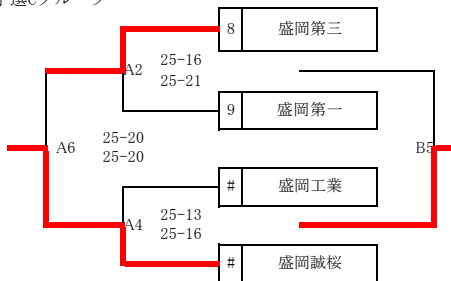
【1日目 予選グループリーグ戦】
予選Aグループ

	1 盛岡南	2 盛岡大附属	3 盛岡北	順位
1	盛岡南	A1 25-7 25-10	A5 25-7 25-13	1
2	盛岡大附属		A3 23-25 19-25	3
3	盛岡北			2

予選Bグループ



予選Cグループ



9:00まで	コート設営 (ボール等を使った練習不可)							
8:45	顧問打ち合わせ (コート設営終了後)							
9:30まで	コート練習 (第2試合のチームが優先でコート練習、コート以外のエリアはフリー)							
9:30から	第1試合のチームのみフロアを使用して練習							
10:00	第1試合プロトコル							
試合順	Aコート	補助	主審	副審	Bコート	補助	主審	副審
1	盛岡南 - 盛岡大附属	A2	田中哲	盛岡第一	不来方 - 盛岡農業	B2	兼平	盛岡商業
2	盛岡第三 - 盛岡第一	盛岡南	相馬	盛岡大附	盛岡商業 - 盛岡第四	B1	似内	不来方
3	盛岡大附属 - 盛岡北	A4	佐々木泰	盛岡誠桜	-	B4		
4	盛岡工業 - 盛岡誠桜	盛岡大附	小林	盛岡北	-	B3勝		
5	盛岡南 - 盛岡北	A6	南	田中哲	-	B3負	高橋	盛岡農業
6	-	盛岡北	田中基	盛岡南	-			

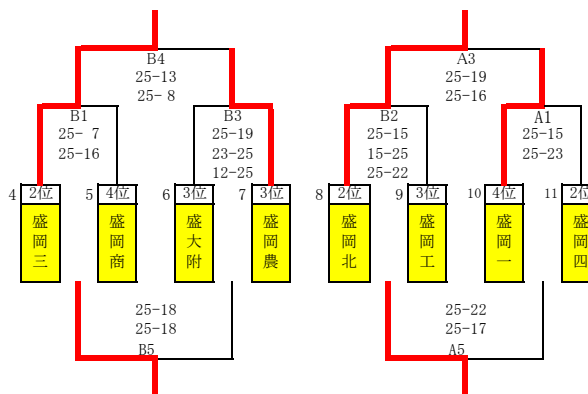
【2日目 トーナメント戦】

順位決定トーナメント

< 順位決定1位リーグ >

	1 盛岡南	2 不来方	3 盛岡誠桜	順位
1	盛岡南	A6 22-25 25-22 26-24	A2 25-17 25-21 -	1
2	不来方		A4 25-11 25-14 -	2
3	盛岡誠桜			3

<代表決定トーナメント>



8:30まで	コート設営 (ボール等を使った練習不可)							
8:30	顧問打ち合わせ (コート設営終了後)							
9:00まで	コート練習 (第2試合のチームが優先でコート練習、コート以外のエリアはフリー)							
9:00から	第1試合のチームのみフロアを使用して練習							
9:30	第1試合プロトコル							
試合順	Aコート	補助	主審	副審	Bコート	補助	主審	副審
1	-				盛岡三 -			
2	-				盛岡北 -			
3	-				盛大附 -			
4	-				-			
5	-				-			
6	-				-			

- 順位 1位 盛岡南
- 2位 不来方
- 3位 盛岡誠桜
- 4位 盛岡第三
- 4位 盛岡北
- 6位 盛岡農業
- 6位 盛岡第一
- 8位 盛岡商業
- 8位 盛岡工業
- 10位 盛岡大附属
- 10位 盛岡第四

19-25
25-23
25-12

令和6年度 第76回盛岡市民スポーツ大会バレーボール競技 女子

<盛岡体育館(両日とも8:00開館)>

【1日目 予選グループリーグ戦】

予選Aグループ

	1 盛岡南	2 盛岡大附属	3 盛岡北	順位
1	盛岡南	A1 25 - 6 25 - 4 -	A5 25 - 12 25 - 12 -	1
2		盛岡大附属	A3 26 - 24 19 - 25 25 - 15	2
3			盛岡北	

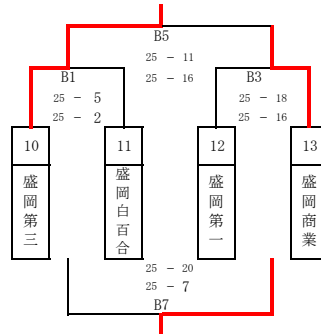
予選Bグループ

	4 不來方	5 盛岡第四	6 盛岡中央	順位
4	不來方	B2 25 - 13 19 - 25 25 - 16	B6 25 - 7 25 - 15 -	1
5		盛岡第四	B4 25 - 15 25 - 13 -	2
6			盛岡中央	

予選Cグループ

	7 盛岡第二	8 岩手女子	9 盛岡市立	順位
7	盛岡第二	A2 25 - 10 25 - 17 -	A6 25 - 21 25 - 23 -	1
8		岩手女子	A4 19 - 25 16 - 25 -	3
9			盛岡市立	

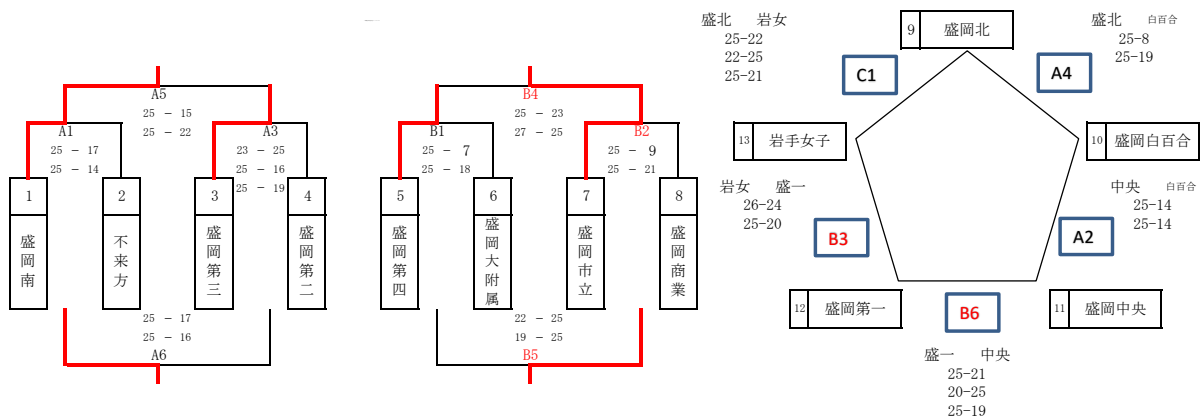
予選Dグループ



9:00まで	コート設営 (設営後ボール等を使った練習可)							
8:45	顧問打ち合わせ (コート設営終了後)							
9:30まで	コート練習 (第2試合のチームが優先でコート練習、コート以外のエリアはフリー)							
9:30から	第1試合のチームのみフロアを使用して練習							
10:00	第1試合プロトコル							
試合順	Aコート	補助	主審	副審	Bコート	補助	主審	副審
1	盛岡南 - 盛岡大附属	A2	村上	盛岡第二	盛岡第三 - 盛岡白百合	B2	中島	盛岡商業
2	盛岡第二 - 岩手女子	盛岡市立	八重樫	盛岡市立	不來方 - 盛岡第四	B1勝	佐藤	白百合
3	盛岡大附属 - 盛岡北	盛岡第二	吉田	佐々木	盛岡第一 - 盛岡商業	B1負	漆原	不來方
4	岩手女子 - 盛岡市立	盛岡大附	菱川	盛岡大附	盛岡第四 - 盛岡中央	不來方	佐藤	盛岡第三
5	盛岡南 - 盛岡北	岩手女子	加藤	岩手女子	-	-	漆原	-
6	盛岡第二 - 盛岡市立	盛岡南	濱山	盛岡北	不來方 - 盛岡中央	B5	中島	盛岡第一
7	-	-	-	-	-	盛岡中央	-	-

【2日目 トーナメント戦】 順位決定トーナメント

<順位決定トーナメント>



8:30まで	コート設営 (設営後ボール等を使った練習可)							
8:30	顧問打ち合わせ (コート設営終了後)							
9:00まで	コート練習 (第2試合のチームが優先でコート練習、コート以外のエリアはフリー)							
9:00から	第1試合のチームのみフロアを使用して練習							
9:30	第1試合プロトコル							
試合順	Aコート	補助	主審	副審	Bコート	補助	主審	副審
1	盛岡南 - 不來方	盛岡第二	吉田	佐々木	盛岡第四 - 盛岡大附属	盛岡第一	八重樫	村上
2	盛岡白百合 - 盛岡中央	A1勝	濱山	漆原	盛岡市立 - 盛岡商業	B1勝	加藤	鈴木
3	盛岡第三 - 盛岡第二	盛岡中央	漆原	甲野	岩手女子 - 盛岡第一	B2負	中島	新沼
4	盛岡北 - 盛岡白百合	A3負	佐藤	佐々木	盛岡第四 - 盛岡市立	岩手女子	加藤	澤山
5	盛岡南 - 盛岡第三	A4	菱川	吉田	盛岡大附属 - 盛岡商業	B4	村上	八重樫
6	不來方 - 盛岡第二	A5	濱山	佐藤	盛岡第一 - 盛岡中央	B5	中島	藤澤
7	-	-	-	-	-	-	-	-

- 推薦
順位
- 1位 盛岡南
 - 2位 盛岡第三
 - 3位 不來方
 - 4位 盛岡第二
 - 5位 盛岡市立
 - 6位 盛岡第四
 - 7位 盛岡商業
 - 8位 盛岡大附属
 - 9位 盛岡北
 - 10位 盛岡中央
 - 11位 岩手女子
 - 12位 盛岡第一
 - 13位 盛岡白百合