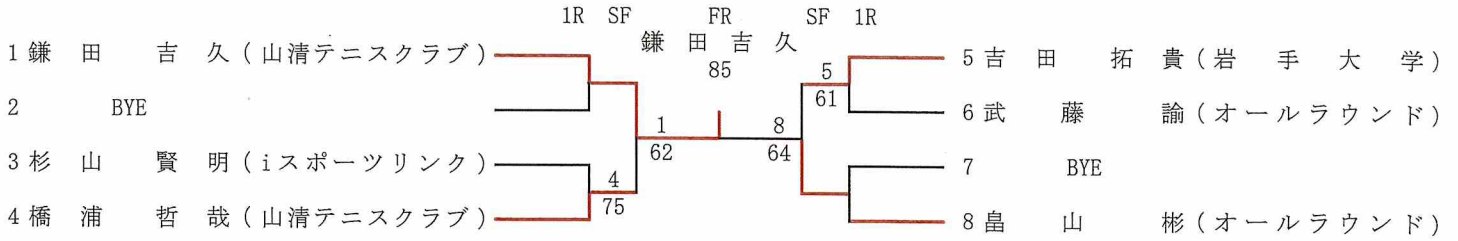
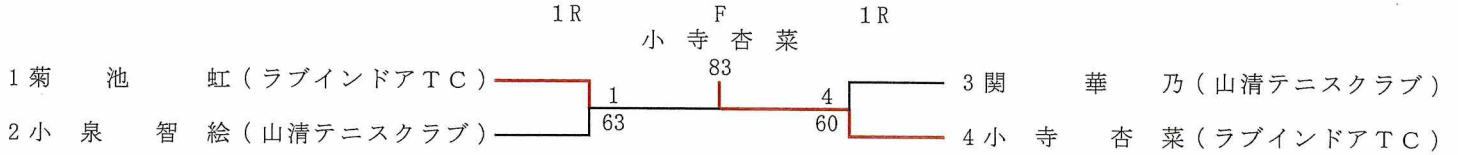


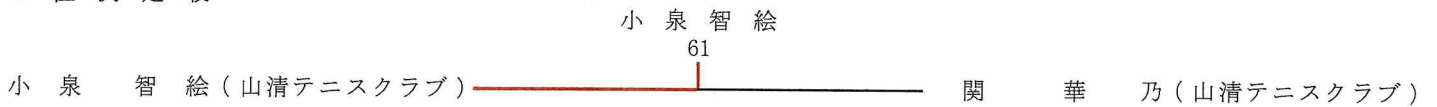
一般男子シングルス本戦



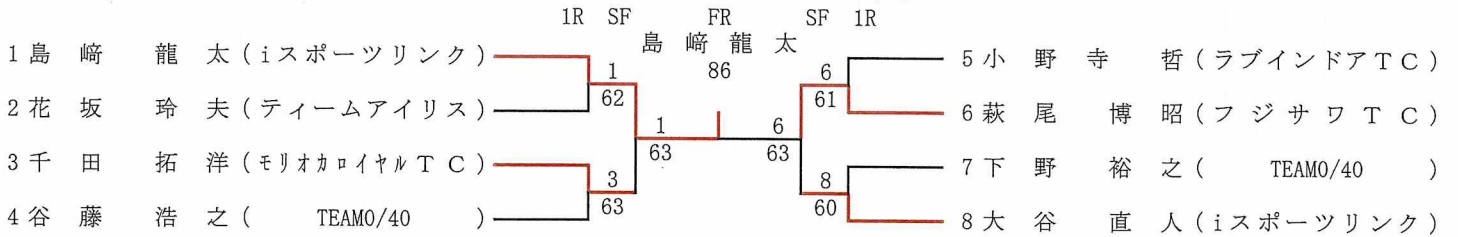
一般女子シングルス



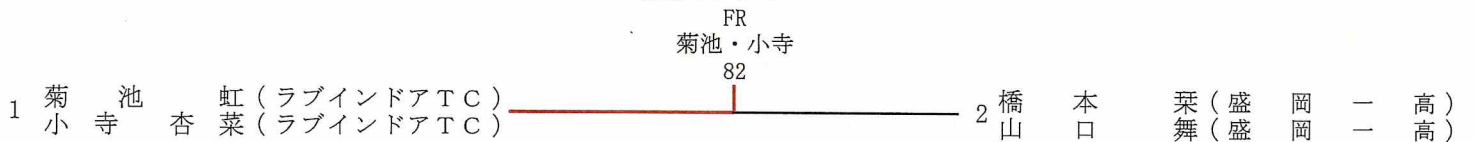
3位決定戦



45歳以上男子シングルス本戦



一般女子ダブルス



55歳以上男子ダブルス



一般男子ダブルス

優勝  
十和田潤 (イトケン堂)  
南幅友樹 (イトケン堂)

45歳以上女子ダブルス

優勝  
木澤奈美 (イトケン堂)  
堀切真貴子 (オールラウンド)

65歳以上男子ダブルス

( )  
( )  
試合成立せず

45歳以上男子ダブルス

優勝  
大谷直人 (スポーツリンク)  
木澤英樹 (イトケン堂)

55歳以上女子ダブルス

( )  
( )  
試合成立せず

## 一般男子ダブルス

|  | 柳田<br>伊藤 | 杉山<br>武藤 | 田村<br>佐々木 | 十和田<br>南幅 | 鎌田<br>橋浦 | 勝 敗  | ゲーム率 | 順位 | リーグ戦の順番                          |
|--|----------|----------|-----------|-----------|----------|------|------|----|----------------------------------|
| 1<br>柳田直人(イトケン堂)<br>伊藤研治(イトケン堂)        |          | 64       | 46        | 64        | 36       | 2勝2敗 |      | 4  | 1-2, 3-4<br>1-3, 4-5<br>1-4, 2-5 |
| 2<br>杉山賢明(スポーツリンク)<br>武藤論(オールラウンド)     | 46       |          | 57        | 67(4)     | 26       | 0勝3敗 |      | 5  | 1-5, 2-3<br>2-4, 3-5             |
| 3<br>田村直賢(Toy's TL)<br>佐々木俊輔(Toy's TL) | 64       | 75       |           | 26        | 46       | 2勝2敗 |      | 3  |                                  |
| 4<br>十和田潤(イトケン堂)<br>南幅友樹(イトケン堂)        | 46       | 76(4)    | 62        |           | 63       | 3勝1敗 |      | 1  |                                  |
| 5<br>鎌田吉久(山清テニスクラブ)<br>橋浦哲哉(山清テニスクラブ)  | 63       | 62       | 64        | 36        |          | 3勝1敗 |      | 2  |                                  |

※同勝敗は直接対決による

## 45歳以上男子ダブルス

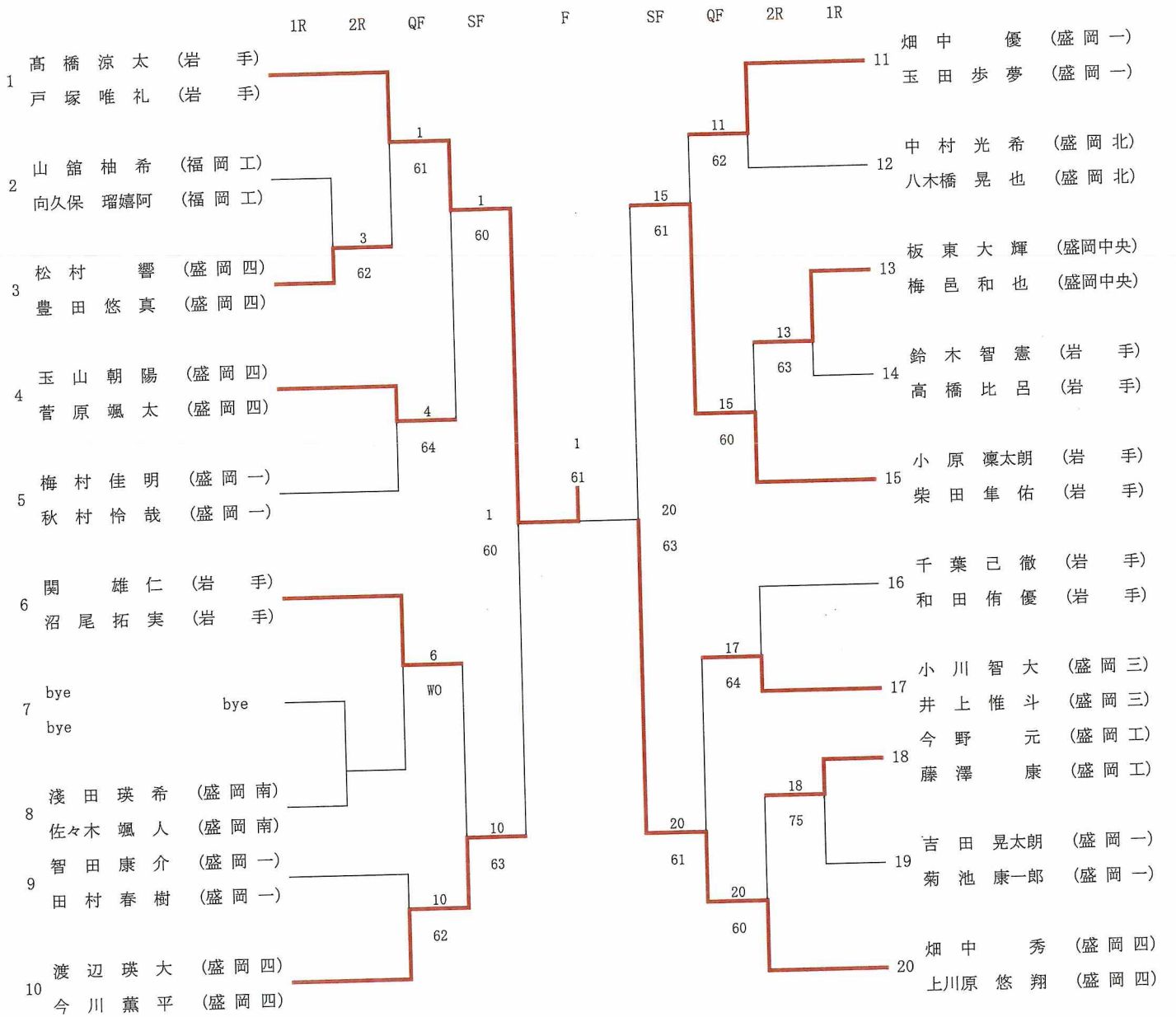
|                                      | 大谷<br>木澤 | 斉藤<br>佐々木 | 伊藤<br>加藤 | 萩尾<br>内川 | 高橋<br>宮崎 | 勝 敗  | ゲーム率   | 順位 | リーグ戦の順番                          |
|--------------------------------------|----------|-----------|----------|----------|----------|------|--------|----|----------------------------------|
| 1<br>大谷直人(スポーツリンク)<br>木澤英樹(イトケン堂)    |          | 60        | 60       | 60       | 60       | 4勝0敗 |        | 1  | 1-2, 3-4<br>1-3, 4-5<br>1-4, 2-5 |
| 2<br>斉藤雅樹(フジサワTC)<br>佐々木建二(フジサワTC)   | 06       |           | 46       | 67(2)    | 64       | 1勝3敗 | 0.4102 | 3  | 1-5, 2-3<br>2-4, 3-5             |
| 3<br>伊藤悟(Toy's TL)<br>加藤史嗣(Toy's TL) | 06       | 64        |          | 26       | 46       | 1勝3敗 | 0.3529 | 4  |                                  |
| 4<br>萩尾博昭(フジサワTC)<br>内川克己(フジサワTC)    | 06       | 76(2)     | 62       |          | 62       | 3勝1敗 |        | 2  |                                  |
| 5<br>高橋淳徳(チームRF)<br>宮崎恵介(モリオカロイヤルTC) | 06       | 46        | 64       | 26       |          | 1勝3敗 | 0.3529 | 4  |                                  |

## 45歳以上女子ダブルス

|                                    | 木澤<br>堀切 | 小野寺<br>大畑 | 小石<br>高橋 | 勝 敗  | ゲーム率 | 順位 | リーグ戦の順番    |
|------------------------------------|----------|-----------|----------|------|------|----|------------|
| 1<br>木澤奈美(イトケン堂)<br>堀切眞貴子(オールラウンド) |          | 62        | 62       | 2勝0敗 |      | 1  | 1-2<br>2-3 |
| 2<br>大畑京子(イトケン堂)<br>小野寺晶子(イトケン堂)   | 26       |           | 62       | 1勝1敗 |      | 2  | 1-3        |
| 3<br>小石美佐子(フジサワTC)<br>高橋直子(フジサワTC) | 26       | 26        |          | 0勝2敗 |      | 3  |            |

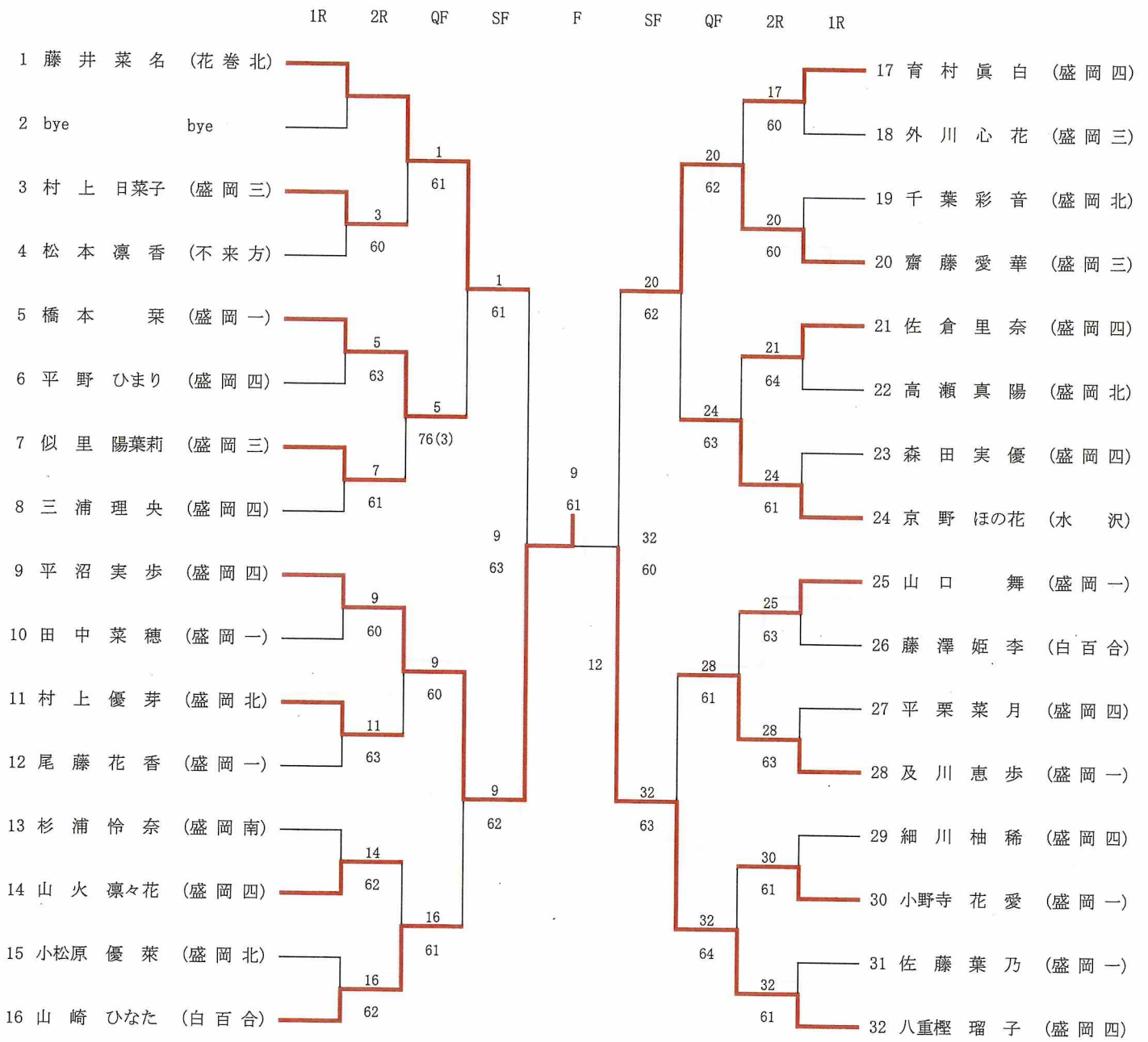


# 男子ダブルス



- 第1位 高橋涼太 (岩手)  
戸塚唯礼 (岩手)
- 第2位 畑中秀 (盛岡四)  
上川原悠翔 (盛岡四)
- 第3位 渡辺瑛大 (盛岡四)  
今川薫平 (盛岡四)  
小原凜太郎 (岩手)  
柴田隼佑 (岩手)

# 女子シングルス



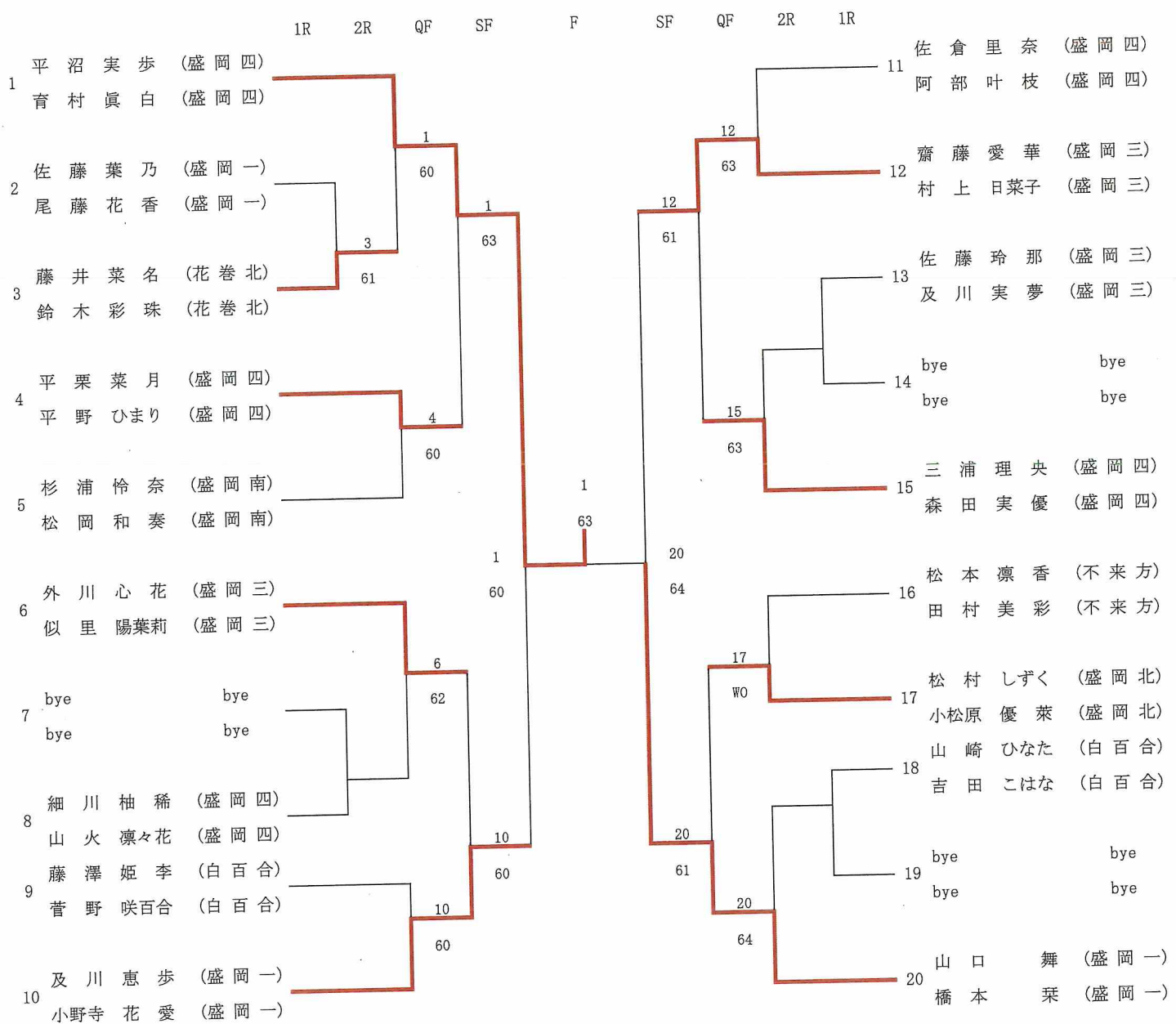
第1位 平沼実歩 (盛岡四)

第2位 八重樫瑠子 (盛岡四)

第3位 藤井菜名 (花巻北)

齋藤愛華 (盛岡三)

# 女子ダブルス



- 第1位 平沼実歩 (盛岡四)  
育村眞白 (盛岡四)
- 第2位 山口舞 (盛岡一)  
橋本栞 (盛岡一)
- 第3位 及川恵歩 (盛岡一)  
小野寺花愛 (盛岡一)  
齋藤愛華 (盛岡三)  
村上日菜子 (盛岡三)