

# 令和3年度 盛岡市民体育大会バレーボール競技 男子結果

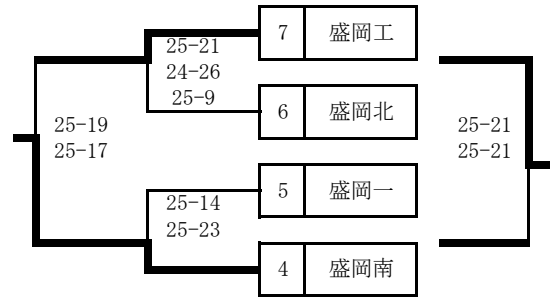
< 渋民運動公園総合体育館 (両日とも8:00開館) >

【1日目 グループリーグ戦】

## < 予選Aグループ >

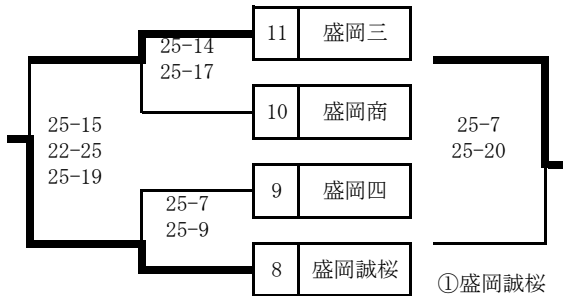
|   |      |                |                |    |
|---|------|----------------|----------------|----|
|   | 1    | 2              | 3              | 順位 |
|   | 不来方  | 盛岡中央           | 盛岡農            |    |
| 1 | 不来方  | ③ A5           | ① A1           | 1  |
| 2 | 盛岡中央 | 14-25<br>19-25 | ② A3           | 2  |
| 3 | 盛岡農  | 7-25<br>19-25  | 19-25<br>19-25 | 3  |

## < 予選Bグループ >



①盛岡南 ②盛岡工 ③盛岡北 ④盛岡一

## < 予選Cグループ >



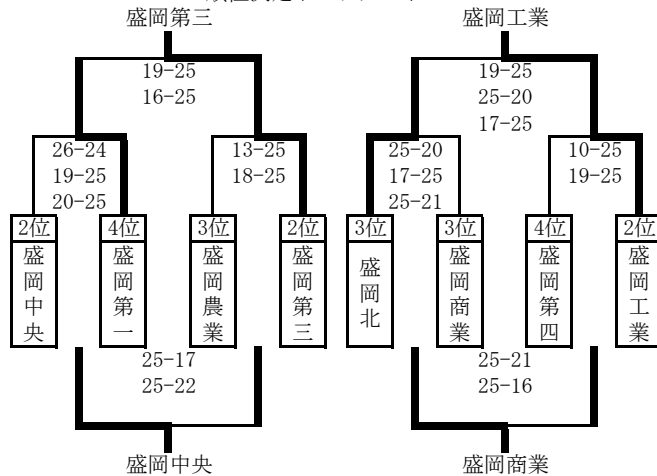
①盛岡誠桜 ②盛岡三 ③盛岡南 ④盛岡四

【2日目 リーグ・トーナメント戦】

< 1位リーグ戦 >

|   |      |                         |                |    |
|---|------|-------------------------|----------------|----|
|   | 1    | 2                       | 3              | 順位 |
|   | 不来方  | 盛岡南                     | 盛岡誠桜           |    |
| 1 | 不来方  | ⑪A6                     | ⑨ A1           | 1  |
| 2 | 盛岡南  | 17-25<br>22-25          | ⑩ A3           | 3  |
| 3 | 盛岡誠桜 | 26-24<br>24-26<br>22-25 | 25-20<br>25-23 | 2  |

## < 順位決定トーナメント >



### 最終結果

- 1位 不来方 2位 盛岡誠桜 3位 盛岡南
- 4位 盛岡第三・盛岡工業
- 6位 盛岡第一・盛岡北
- 8位 盛岡中央・盛岡商業
- 10位 盛岡農業・盛岡第四

1日目 8:00 開館・会場設営 8:40 顧問打合せ 9:00 開会式 9:30 プロトコル

|       |                     |   |      |        |     |     |         |      |     |         |     |    |    |    |
|-------|---------------------|---|------|--------|-----|-----|---------|------|-----|---------|-----|----|----|----|
| ~8:30 | コート設営 (ボールを使った練習不可) |   |      |        |     |     |         |      |     |         |     |    |    |    |
| ~9:00 | 第1試合以外のチームが優先でコート練習 |   |      |        |     |     |         |      |     |         |     |    |    |    |
| ~9:05 | 開始式                 |   |      |        |     |     |         |      |     |         |     |    |    |    |
| ~9:30 | ① コート練習             |   |      |        |     |     | ④ コート練習 |      |     |         |     |    |    |    |
| 試合順   | Aコート                |   |      |        | 補助  | 主審  | 副審      | Bコート |     |         |     | 補助 | 主審 | 副審 |
| 1     | 不来方                 | ① | 盛岡農  | 盛岡中央   | 南   | 佐々順 | 盛岡南     | ④    | 盛岡一 | 盛北・盛工   | 田中哲 | 小澤 |    |    |
| 2     | 盛岡誠桜                | ⑥ | 盛岡四  | 盛商・盛三  | 高橋  | 似内  | 盛岡北     | ⑤    | 盛岡工 | 盛商・盛一   | 相馬  | 三上 |    |    |
| 3     | 盛岡中央                | ② | 盛岡農  | 不来方    | 南   | 佐々順 | 盛岡商     | ⑦    | 盛岡三 | 誠桜・盛四   | 田中基 | 小澤 |    |    |
| 4     | 盛岡誠桜                | ⑨ | 盛岡三  | A2負B3負 | 似内  | 佐々順 | 盛岡南     | ⑧    | 盛岡工 | B1負・B2負 | 田中基 | 三上 |    |    |
| 5     | 不来方                 | ③ | 盛岡中央 | 盛岡農    | 田中哲 | 南   | 盛岡一     | ⑩    | 盛岡北 | B4      | 相馬  | 小澤 |    |    |
| 6     | 盛岡四                 | ⑪ | 盛岡南  | A4     | 高橋賢 | 高橋新 |         |      |     |         |     |    |    |    |

2日目 8:00 開館・会場設営 8:40 顧問打合せ 9:19 プロトコル

|       |                     |   |      |    |     |     |         |      |     |    |     |     |    |    |
|-------|---------------------|---|------|----|-----|-----|---------|------|-----|----|-----|-----|----|----|
| ~8:30 | コート設営 (ボールを使った練習不可) |   |      |    |     |     |         |      |     |    |     |     |    |    |
| ~9:00 | 第1試合以外のチームが優先でコート練習 |   |      |    |     |     |         |      |     |    |     |     |    |    |
| ~9:30 | ① コート練習             |   |      |    |     |     | ② コート練習 |      |     |    |     |     |    |    |
| 試合順   | Aコート                |   |      |    | 補助  | 主審  | 副審      | Bコート |     |    |     | 補助  | 主審 | 副審 |
| 1     | 不来方                 | ⑨ | 盛岡誠桜 | ⑪  | 相馬  | 三上  | 盛岡農     | ②    | 盛岡三 | ④  | 佐々泰 | 佐々順 |    |    |
| 2     | 盛岡中央                | ① | 盛岡一  | ⑨負 | 高橋  | 南   | 盛岡四     | ④    | 盛岡工 | ②負 | 田中哲 | 似内  |    |    |
| 3     | 盛岡南                 | ⑩ | 盛岡誠桜 | ①負 | 高橋新 | 田中哲 | 盛岡北     | ③    | 盛岡商 | ④負 | 佐々泰 | 佐々順 |    |    |
| 4     | 盛岡一                 | ⑦ | 盛岡三  | ⑩負 | 高橋賢 | 高橋新 | 盛岡北     | ⑧    | 盛岡工 | ③負 | 似内  | 佐々順 |    |    |

|   |      |   |     |    |     |     |     |   |     |    |     |    |
|---|------|---|-----|----|-----|-----|-----|---|-----|----|-----|----|
| 5 | 盛岡中央 | ⑤ | 盛岡農 | ⑦負 | 田中哲 | 三上  | 盛岡四 | ⑥ | 盛岡商 | ⑧負 | 田中基 | 小澤 |
| 6 | 不来方  | ⑪ | 盛岡南 | ⑤負 | 佐々泰 | 田中基 |     |   |     |    |     |    |



令和3年度盛岡市民体育大会バレーボール競技(女子結果)

<盛岡体育館(両日とも8:00開館)>

【1日目 グループリーグ戦】

<予選Aグループ>

|           |                |                |           |    |
|-----------|----------------|----------------|-----------|----|
|           | 1<br>盛岡市立      | 2<br>不来方       | 3<br>盛岡中央 | 順位 |
| 1<br>盛岡市立 | /              | ①A 1           | ②A 5      | 1  |
| 2<br>不来方  | 16-25<br>21-25 | /              | ③A 3      | 2  |
| 3<br>盛岡中央 | 4-25<br>17-25  | 11-25<br>10-25 | /         | 3  |

<予選Bグループ>

|          |                         |                |          |    |
|----------|-------------------------|----------------|----------|----|
|          | 4<br>盛岡三                | 5<br>盛岡四       | 6<br>盛岡一 | 順位 |
| 4<br>盛岡三 | /                       | ④B 1           | ⑤B 5     | 2  |
| 5<br>盛岡四 | 25-22<br>14-25<br>25-23 | /              | ⑥B 3     | 1  |
| 6<br>盛岡一 | 13-25<br>21-25          | 14-25<br>23-25 | /        | 3  |

<予選Cグループ>

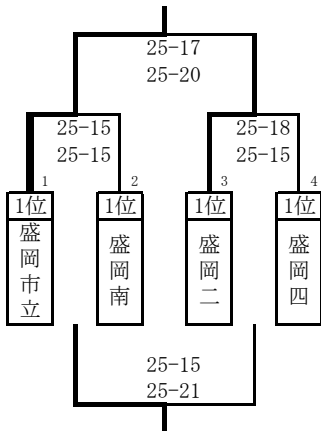
|          |                |                         |          |    |
|----------|----------------|-------------------------|----------|----|
|          | 7<br>盛岡二       | 8<br>盛岡商                | 9<br>盛岡北 | 順位 |
| 7<br>盛岡二 | /              | ⑦C 1                    | ⑧C 5     | 1  |
| 8<br>盛岡商 | 14-25<br>17-25 | /                       | ⑨C 3     | 2  |
| 9<br>盛岡北 | 25-9<br>25-14  | 25-18<br>18-25<br>18-25 | /        | 3  |

<予選Dグループ>

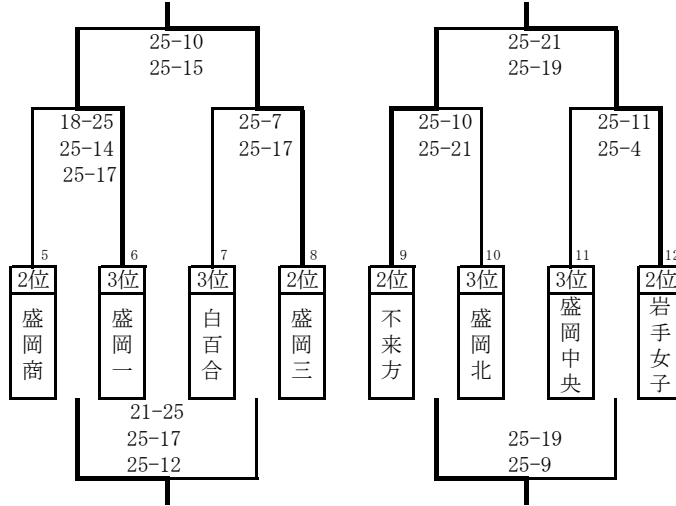
|            |                |                |            |    |
|------------|----------------|----------------|------------|----|
|            | 10<br>盛岡南      | 11<br>白百合      | 12<br>岩手女子 | 順位 |
| 10<br>盛岡南  | /              | ⑩A 2           | ⑪A 6       | 1  |
| 11<br>白百合  | 11-25<br>6-25  | /              | ⑫A 4       | 3  |
| 12<br>岩手女子 | 20-25<br>14-25 | 25-18<br>25-19 | /          | 2  |

【2日目 トーナメント戦】

<1位決定トーナメント>



<順位決定トーナメント>



1日目 8:00 開館・会場設営 8:40 顧問打合せ 9:00 開会式 9:30 プロトコル

|       |                     |     |    |         |         |    |    |         |         |    |      |     |
|-------|---------------------|-----|----|---------|---------|----|----|---------|---------|----|------|-----|
| ~8:30 | コート設営(ボールを使った練習不可)  |     |    |         |         |    |    |         |         |    |      |     |
| ~9:00 | 第1試合以外のチームが優先でコート練習 |     |    |         |         |    |    |         |         |    |      |     |
| ~9:05 | 開始式                 |     |    |         |         |    |    |         |         |    |      |     |
| ~9:30 | ① コート練習             |     |    | ⑦ コート練習 |         |    |    | ④ コート練習 |         |    |      |     |
| 試合順   | Aコート                | 補助  | 主審 | 副審      | Bコート    | 補助 | 主審 | 副審      | Cコート    | 補助 | 主審   | 副審  |
| 1     | 市立 - 不来方            | 中央  | 濱山 | 中野      | 盛三 - 盛四 | 盛一 | 田澤 | 久保田     | 盛二 - 盛商 | 盛北 | 佐々木幸 | 栗村  |
| 2     | 盛南 - 白百合            | 岩女  | 山村 | 八重樫     |         |    |    |         | -       |    |      |     |
| 3     | 不来方 - 中央            | 市立  | 辻本 | 佐々木幸    | 盛四 - 盛一 | 盛三 | 佐藤 | 濱山      | 盛商 - 盛北 | 盛二 | 吉田   | 佐々木 |
| 4     | 白百合 - 岩女            | 盛南  | 遠藤 | 中野      |         |    |    |         | -       |    |      |     |
| 5     | 市立 - 中央             | 不来方 | 辻本 | 伊藤      | 盛三 - 盛一 | 盛四 | 徳田 | 遠藤      | 盛二 - 盛北 | 盛商 | 中島   | 田澤  |
| 6     | 盛南 - 岩女             | 白百合 | 山村 | 八重樫     |         |    |    |         |         |    |      |     |

2日目 8:00 開館・会場設営 8:40 顧問打合せ 9:19 プロトコル

|       |                     |       |    |     |          |        |    |     |          |        |    |    |
|-------|---------------------|-------|----|-----|----------|--------|----|-----|----------|--------|----|----|
| ~8:30 | コート設営(ボールを使った練習不可)  |       |    |     |          |        |    |     |          |        |    |    |
| ~9:00 | 第1試合以外のチームが優先でコート練習 |       |    |     |          |        |    |     |          |        |    |    |
| ~9:30 | コート練習               |       |    |     |          |        |    |     |          |        |    |    |
| 試合順   | Aコート                | 補助    | 主審 | 副審  | Bコート     | 補助     | 主審 | 副審  | Cコート     | 補助     | 主審 | 副審 |
| 1     | 市立 ① 盛岡南            | 盛二、盛四 | 吉田 | 徳田  | 盛商 ⑤ 盛一  | 白百合、盛三 | 佐藤 | 伊藤  | 岩女 ⑨ 中央  | 不来方、盛北 | 遠藤 | 栗村 |
| 2     | 盛二 ② 盛四             | ①勝    | 山村 | 濱山  | 白百合 ⑥ 盛三 | ⑤勝     | 中島 | 久保田 | 不来方 ⑩ 盛北 | ⑨負     | 辻本 | 中野 |
| 3     | 盛南 ③ 盛四             | ②勝    | 田澤 | 八重樫 | 盛商 ⑦ 白百合 | ⑥勝     | 佐藤 | 久保田 | 盛北 ⑪ 中央  | ⑩勝     | 遠藤 | 辻本 |
| 4     | 市立 ④ 盛二             | ③負    | 徳田 | 佐々木 | 盛一 ⑧ 盛三  | ⑦負     | 中島 | 伊藤  | 不来方 ⑫ 岩女 | ⑪      | 中野 | 栗村 |

|   |  |  |  |  |  |  |  |  |  |  |  |  |  |
|---|--|--|--|--|--|--|--|--|--|--|--|--|--|
| 5 |  |  |  |  |  |  |  |  |  |  |  |  |  |
|---|--|--|--|--|--|--|--|--|--|--|--|--|--|

最終順位 1位 盛岡市立 2位 盛岡二 3位 盛岡南 4位 盛岡四  
5位 盛岡三 岩手女子 7位 盛岡一 不来方 9位 盛岡商 盛岡北 11位 白百合 盛岡中央

- 1 盛岡市立
- 2 不来方
- 3 盛岡中央
- 4 盛岡三
- 5 盛岡四
- 6 盛岡一
- 7
- 8
- 9
- 10
- 11
- 12
- 13
- 14