

2021ジュニアオープンダブルストーナメント in 太田

U14男子

試合順 4チームブロック ①「1-2、3-4」 ②「1-3、2-4」 ③「1-4、2-3」
 3チームブロック ①「1-2」 ②「2-3」 ③「1-3」

A		1	2	3	4	勝敗	順位
		畠山 侑 森岩 岳琉	穂元 大陽 菅原 奏史	渋谷 奏 伊藤 星舞	原田 汎己 小針 元		
1	畠山 侑 (まつスポ) 森岩 岳琉 (フジサワTC)	-	-	-	-	-	
2	穂元 大陽 (TOY'S) 菅原 奏史 (クレイルTA)	-	-	-	-	-	
3	渋谷 奏 (北上TAジュニア) 伊藤 星舞 (ラブインドア)	-	-	-	-	-	
4	原田 汎己 (TOY'S) 小針 元 (モリオカロイヤル)	-	-	-	-	-	

B		1	2	3	4	勝敗	順位
		佐々木皓平 遠藤 壮真	齊藤 蒼大 君崎 怜弥	葛西 将弥 山下 聞多	穂元 大空 木村 康誠		
1	佐々木皓平 (クレイルTA) 遠藤 壮真 (クレイルTA)	-	-	-	-	-	
2	齊藤 蒼大 (花巻ジュニア) 君崎 怜弥 (花巻ジュニア)	-	-	-	-	-	
3	葛西 将弥 (クレイルTA) 山下 聞多 (北上TAジュニア)	-	-	-	-	-	
4	穂元 大空 (TOY'S) 木村 康誠 (フジサワTC)	-	-	-	-	-	

2021ジュニアオープンダブルストーナメント in 太田

U 1 4 男子

試合順 4 チームブロック 1-2、3-4、1-3、2-4、1-4、2-3
 3 チームブロック 1-2、2-3、1-3

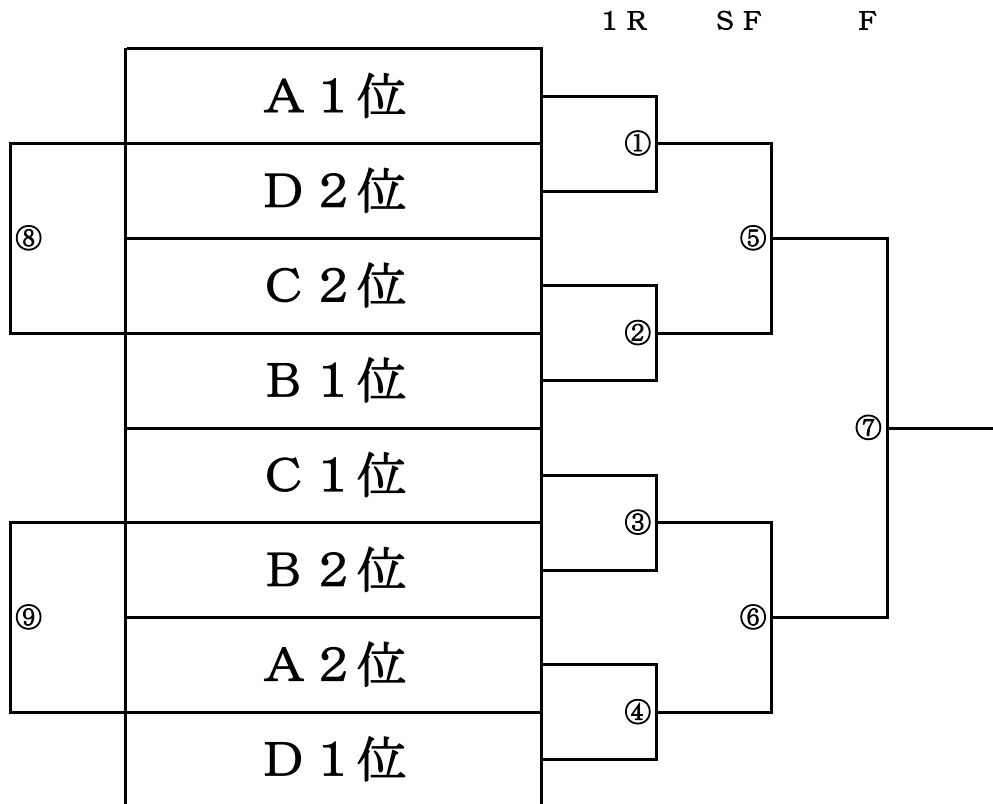
C		1	2	3	4	勝敗	順位
		大村恒志朗 大川 響生	佐々木悠璃 佐々木寿真	佐々木勇太 玉山 卓実	菅野 柚吾 長井煌汰郎		
1	大村恒志朗 (TOY'S) 大川 響生 (モリオカロイヤル)		-	-	-	-	
2	佐々木悠璃 (フジサワTC) 佐々木寿真 (フジサワTC)	-		-	-	-	
3	佐々木勇太 (TOY'S) 玉山 卓実 (TOY'S)	-	-		-	-	
4	菅野 柚吾 (奥州Jr) 長井煌汰郎 (クレイルTA)	-	-	-		-	

D		1	2	3	勝敗	順位
		中村 匡尚 佐々木 徠	嵯峨 諒也 多田 陽	高橋 朋大 吉田 啓明		
1	中村 匡尚 (岩手中) 佐々木 徠 (TOY'S)		-	-	-	
2	嵯峨 諒也 (フジサワTC) 多田 陽 (フジサワTC)	-		-	-	
3	高橋 朋大 (花巻ジュニア) 吉田 啓明 (花巻ジュニア)	-	-		-	

2021ジュニアオープンダブルストーナメント in 太田

U 1 4 男子：順位トーナメント

■ 「桜」 1 位・2 位トーナメント



■ 「梅」 3 位・4 位トーナメント

