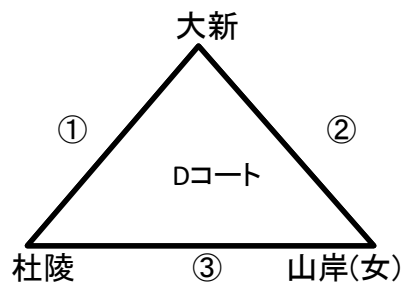
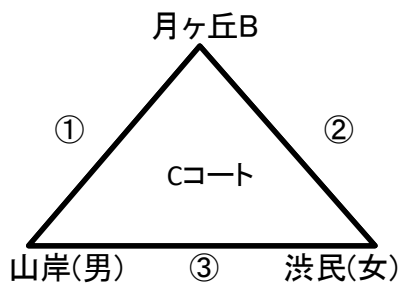
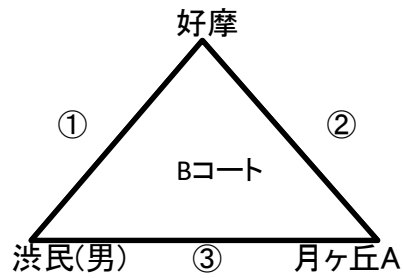
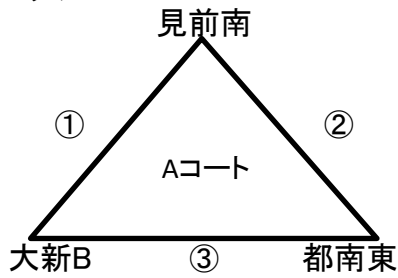


第69回盛岡市民体育大会小学生バレーボール組み合わせ

平成 29 年 4 月 29 日 (土)

会 場 渋民総合体育館

<予選リーグ>



				審判
A①	見前南	21-2	大新B	2
		21-3		都南東
		-		
B①	3 好摩	14-21	4 渋民(男)	5
		16-21		月ヶ丘A
		-		
C①	6 月ヶ丘B	3-21	7 山岸(男)	8
		6-21		渋民(女)
		-		
D①	大新	24-26	9 杜陵	10
		21-18		山岸(女)
		13-15		
A②	見前南	21-7	2 都南東	1
		21-10		大新B
		-		
B②	3 好摩	21-19	5 月ヶ丘A	4
		21-13		渋民(男)
		-		
C②	6 月ヶ丘B	9-21	8 渋民(女)	7
		8-21		山岸(男)
		-		
D②	大新	21-12	10 山岸(女)	9
		21-9		杜陵
		-		

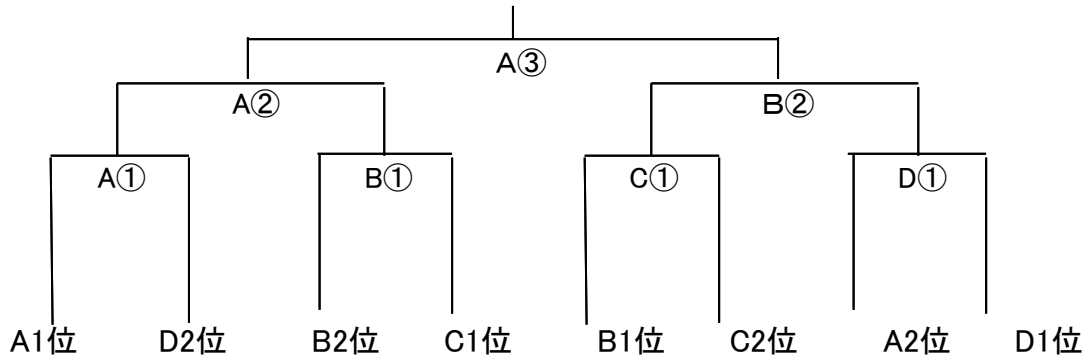
				審判
A③	1 大新B	8-21	2 都南東	見前南
		13-21		
		-		
B③	4 渋民(男)	21-16	5 月ヶ丘A	3 好摩
		21-8		
		-		
C③	7 山岸(男)	17-21	8 渋民(女)	6 月ヶ丘B
		21-13		
		11-15		
D③	9 杜陵	21-16	10 山岸(女)	大新
		21-15		
		-		

第69回盛岡市民体育大会小学生バレーボール組み合わせ

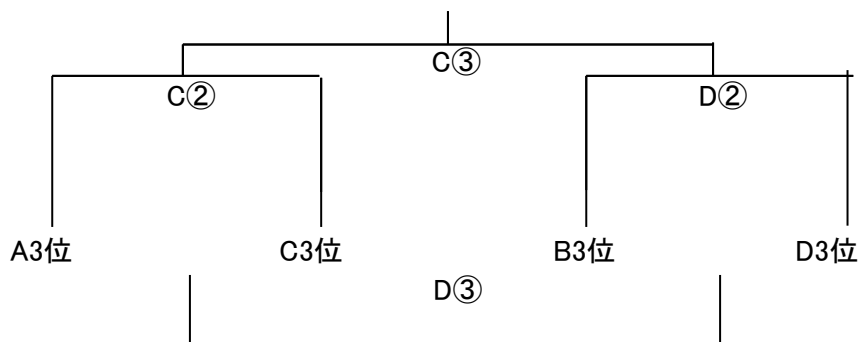
平成 29 年 4 月 29 日 (土)

会 場 渋民総合体育館

<決勝トーナメント>



<交流戦>



<決勝トーナメント>

<交流戦>

		審判				審判			
A①	A1位 見前南	18-21 22-20 9-15	D2位 大新	A3位 大新B	C②	A3位 大新B	21-10 21-10 -	C3位 月ヶ丘B	B①敗者 好摩
B①	B2位 好摩	19-21 21-17 10-15	C1位 渋民(女)	B2位 月ヶ丘A	D②	B3位 月ヶ丘A	14-21 15-21 -	D3位 山岸(女)	D①敗者 都南東
C①	B1位 渋民(男)	21-19 22-20 -	C2位 山岸(男)	C3位 月ヶ丘B	C③	C②勝者 大新B	6-21 12-21 -	D②勝者 山岸(女)	B①敗者 好摩
D①	A2位 都南東	8-21 6-21 -	D1位 杜陵	D3位 山岸(女)	D③	C②敗者 月ヶ丘B	9-21 8-21 -	D②敗者 月ヶ丘A	C①敗者 山岸(男)
A②	A①勝者 大新	21-7 21-1 -	B①勝者 渋民(女)	A①敗者 見前南(男)					
B②	C①勝者 渋民(男)	4-21 8-21 -	D①勝者 杜陵	C①敗者 山岸(男)					
A③	A②勝者 大新A	21-14 21-10 -	B②勝者 杜陵	B②敗者 渋民(男)					

試合結果

- 1位 大新バレーボールクラブ
- 2位 杜陵ファイターズ
- 3位 渋民バレーボール少年団 男子
- 3位 渋民バレーボール少年団 女子

優秀選手賞

- | | |
|--------------------|--------|
| 大新バレーボールクラブ A | 吉田 美羽 |
| 大新バレーボールクラブ B | 畠山 杏那 |
| 月ヶ丘ウイングス A | 小笠原 心愛 |
| 月ヶ丘ウイングス B | 下川 祐奈 |
| 都南東バレーボールクラブ | 齋藤 愛乃 |
| 渋民バレーボール少年団 女子 | 坂本 璃奈 |
| 好摩バレーボール少年団 | 村山 由真 |
| 山岸ジュニアバレーボールクラブ 女子 | 佐山 暖愛 |
| 杜陵ファイターズ | 工藤 八雲 |
| 見前南ビーバーズ 男子 | 前川 世那 |
| 渋民バレーボール少年団 男子 | 道下 和音 |
| 山岸ジュニアバレーボールクラブ 男子 | 堀田 蓮 |