

一般男子シングルス本戦

	1R	2R	3R	SF	FR	SF	3R	2R	1R
1 吉田 智哉 (モリオカロイヤルTC)									17 小林 瞭 (イトケン堂)
2 BYE ( )			1				17		18 B Y E ( )
3 中嶋 康 (TEAM0/40)			61				61		19 中尾 康宏 (ラブインドアTC)
4 佐々木 康洋 (スポーツリンク)		4					20		20 土 樋 徹 (スポーツリンク)
5 畠 山 良 (モリオカロイヤルTC)		75					62		21 黒 沢 天文 (山 清 T C)
6 清水 春寿 (S E T C)			1				17		22 長 谷 川 康 (モリオカロイヤルTC)
7 和田 真人 (TEAM0/40)			63				64		23 B Y E ( )
8 十和田 潤 (イトケン堂)		5			谷地 84		21		24 赤 坂 和 男 (イトケン堂)
9 鎌田 吉久 (山 清 T C)		63					63		25 武 藤 論 (岩 手 県 庁 T C)
10 B Y E ( )			5				21		26 下 方 和 幸 (M A R S - T)
11 岩 本 淳 (モリオカロイヤルTC)		8					63		27 斉 藤 一 朗 (モリオカロイヤルTC)
12 佐々木 洋樹 (イトケン堂)			62				63		28 澤 藤 亮 輔 (イトケン堂)
13 伊藤 研治 (イトケン堂)			16				32		29 及 川 倫 宏 (イトケン堂)
14 奥村 敦己 (Philip TC)			62				61		30 菊 地 弘 晶 (F l o a t o)
15 B Y E ( )		9					25		31 B Y E ( )
16 川口 慎矢 (岩手大学)			61				63		32 谷 地 隼 人 (山 清 T C)
		11					28		
		53					61		
			16				62		
		13					62		
		62					75		
			16				60		
		63							

一般女子シングルス本戦

	1R	SF	FR	SF	1R
1 小原 由愛 (山 清 T C)					5 太 田 屋 遥 (ティームアイリス)
2 BYE ( )			小原由愛 83		6 照 井 美 香 (岩 手 県 庁 T C)
3 小野 直美 (ラブインドアTC)		1		6	7 B Y E ( )
4 佐藤 友美 (イトケン堂)		62		61	8 小 原 結 実 (山 清 T C)
				8	
		4		60	
		60			

45歳男子シングルス本戦

	1R	SF	FR	SF	1R
1 門 田 英 男 (M A R S - T)					3 熊 谷 恒 明 (ティームアイリス)
2 三 浦 三 津 樹 (パ ル T C)		1		門 田 81	4 花 坂 玲 夫 (ティームアイリス)
		61			
				4	
				63	

### 一般男子ダブルス本戦

1R SF SF FR SF SF 1R

1	谷地 隼人 (山清TC)	吉田 智哉 (モリオカロイヤルTC)	1	川口 慎矢 (岩手大学)	小林 瞭 (イトケン堂)
2	細川 英博 (TEAMO/40)	荒澤 秀昭 (岩手県庁TC)	1	6	及川 倫宏 (イトケン堂)
3	和田 潤 (イトケン堂)	澤藤 亮輔 (イトケン堂)	4	7	黒沢 天文 (山清TC)
4	鎌田 知希 (フジサワTC)	柳田 直人 (モリオカロイヤルTC)	4	8	鎌田 吉久 (山清TC)
			1	5	
			61	62	
			1	5	
			64	76(5)	
			4	7	
			61	64	
			谷地・吉田 86		

### 一般女子ダブルス本戦

SF FR SF

1	小原 結実 (山清TC)	小原 由愛 (山清TC)	1	3	小井田 奏 (ファイン)
2	畠山 ひろみ (モリオカロイヤルTC)	小野寺 優希 (モリオカロイヤルTC)	1	4	佐藤 真菜 (ファイン)
			61	64	
			小原・小原 80		
			照井 美香 (岩手県庁TC)		
			鳥居 可奈江 (ラブインドアTC)		

### 45歳以上女子ダブルス本戦

SF FR SF

1	小田島 洋子 (山清TC)	酒井 裕子 (モリオカロイヤルTC)	1	3	梨木 みつ子 (ラブインドアTC)
2	鈴木 美喜江 (MARS-T)	安田 尚子 (MARS-T)	1	4	井上 恒子 (ラブインドアTC)
			63	64	
			小田島・酒井 86		
			大畑 京子 (ラブインドアTC)		
			工藤 恵理 (TCI2020)		

### 55歳以上女子ダブルス

FR  
藤原・佐藤  
84

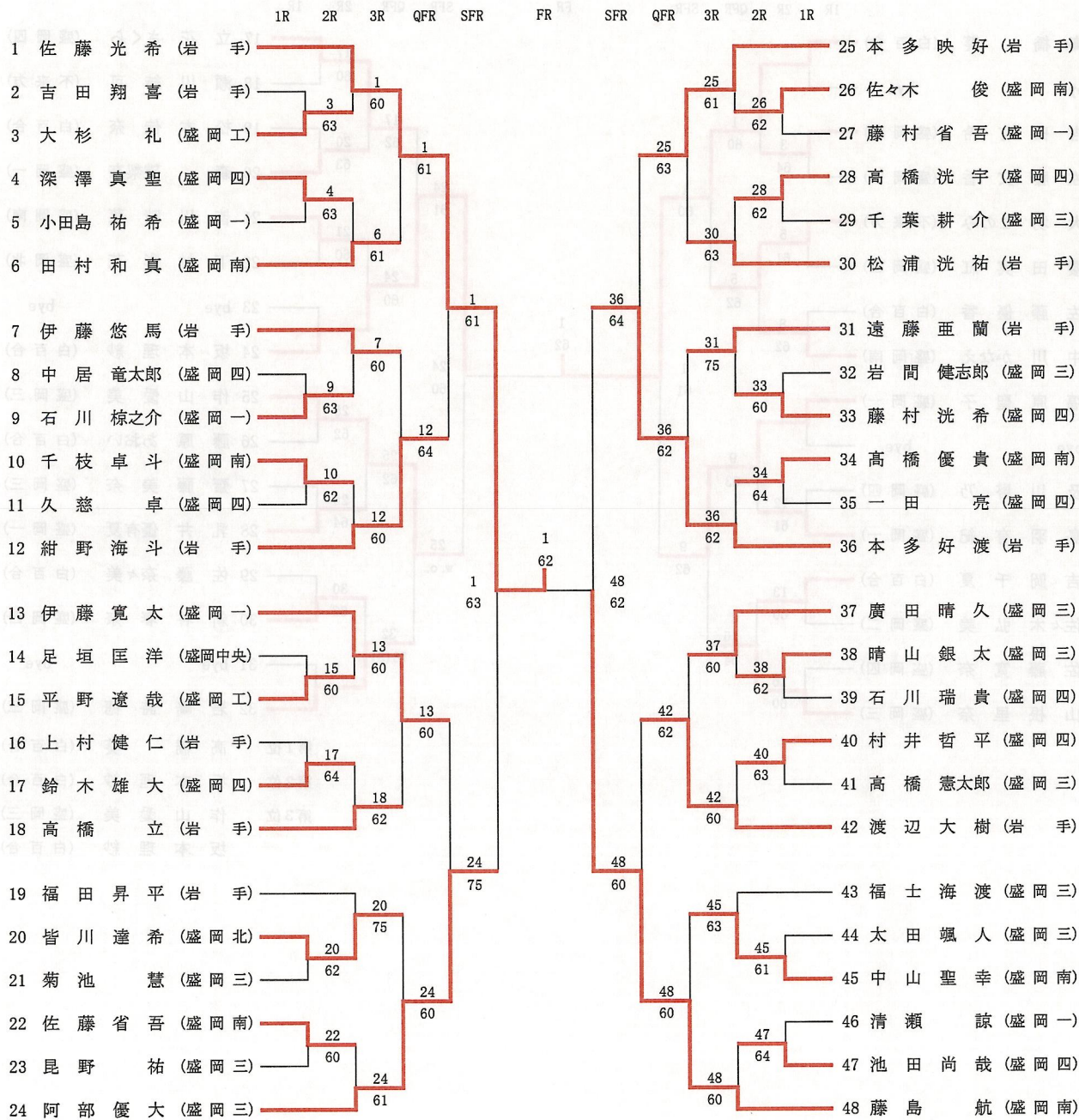
1	藤原 泰子 (モリオカロイヤルTC)	佐藤 幸恵 (モリオカロイヤルTC)	2	長澤 牧子 (L.L.C)	今野 千鶴子 (L.L.C)
---	--------------------	--------------------	---	---------------	----------------

### 65歳以上 男子ダブルス

FR  
鈴木・原田  
82

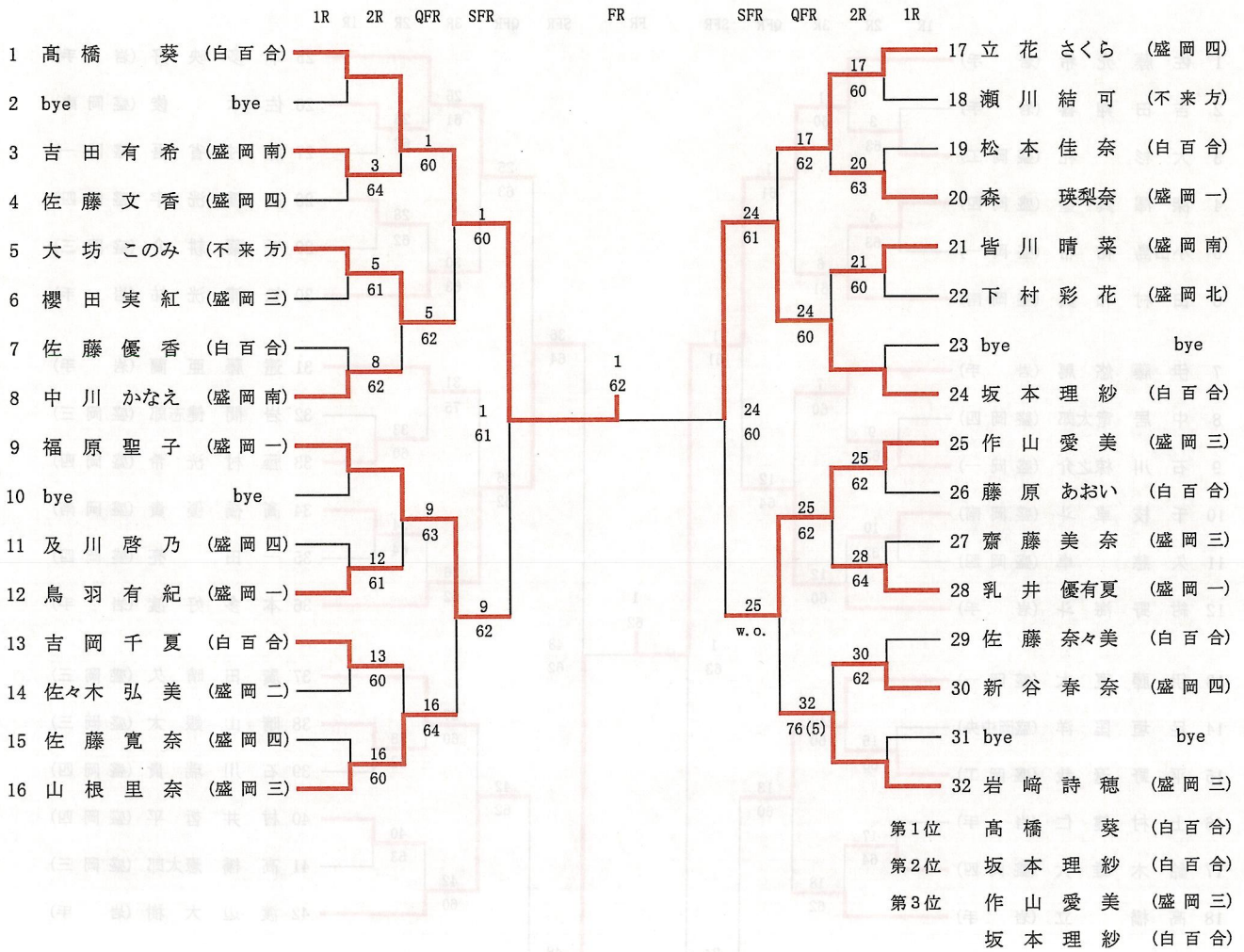
1	武蔵 久男 (山清TC)	浅沼 文男 (山清TC)	2	鈴木 昇 (モリオカロイヤルTC)	原田 牧夫 (モリオカロイヤルTC)
---	--------------	--------------	---	-------------------	--------------------

男子シングルス

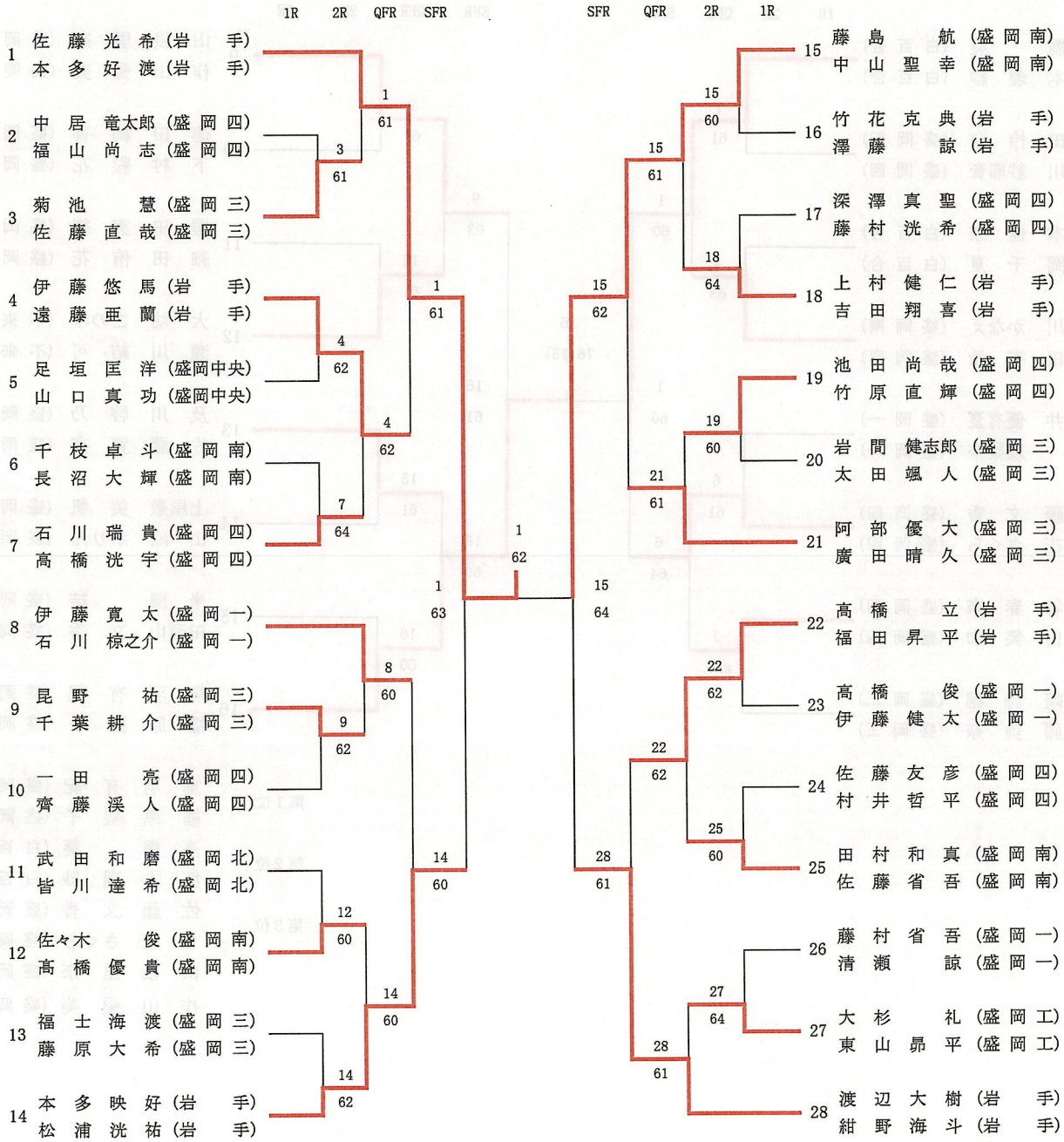


- 第1位 佐藤光希 (岩手)
- 第2位 藤島航 (盛岡南)
- 第3位 阿部優大 (盛岡三)
- 本多好渡 (岩手)

# 女子シングルス

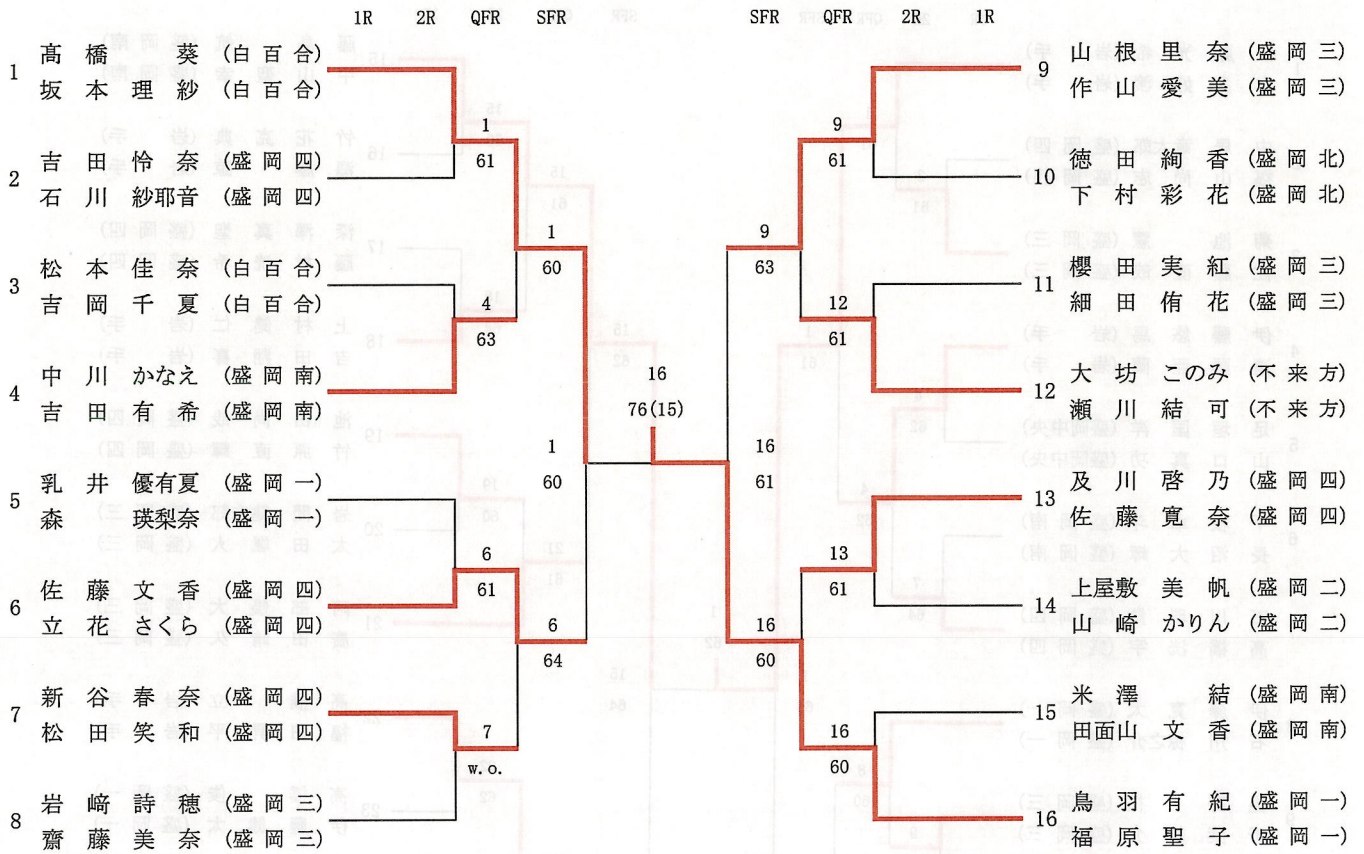


男子ダブルス



- 第1位 佐藤光希(岩手) 本多好渡(岩手)
- 第2位 藤島航(盛岡南) 中山聖幸(盛岡南)
- 第3位 本多映好(岩手) 松浦洸祐(岩手)
- 渡辺大樹(岩手) 紺野海斗(岩手)

女子ダブルス



- 第1位 鳥羽 有紀 (盛岡一)  
福原 聖子 (盛岡一)
- 第2位 高橋 葵 (白百合)  
坂本 理紗 (白百合)
- 第3位 佐藤 文香 (盛岡四)  
立花 さくら (盛岡四)  
山根 里奈 (盛岡三)  
作山 愛美 (盛岡三)