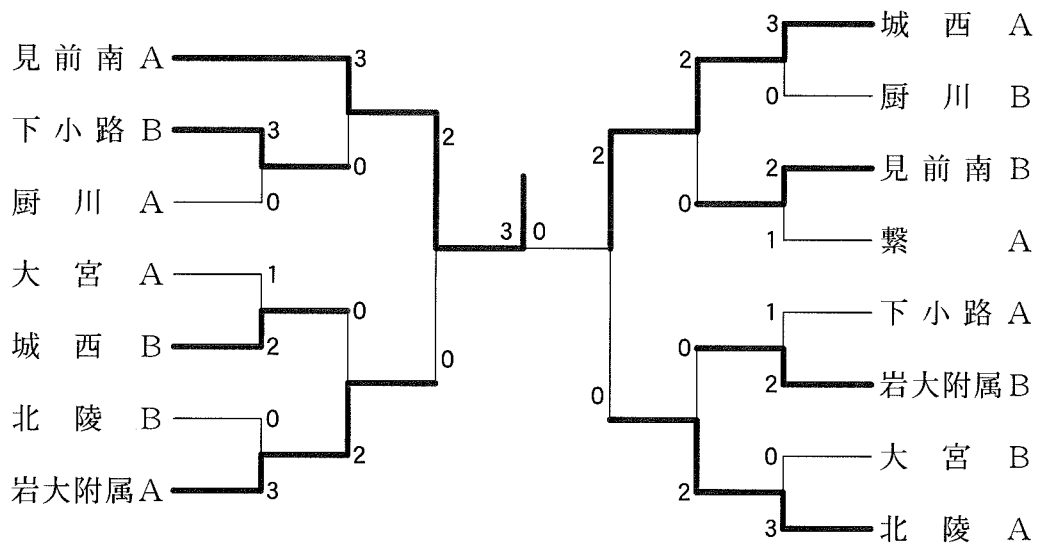
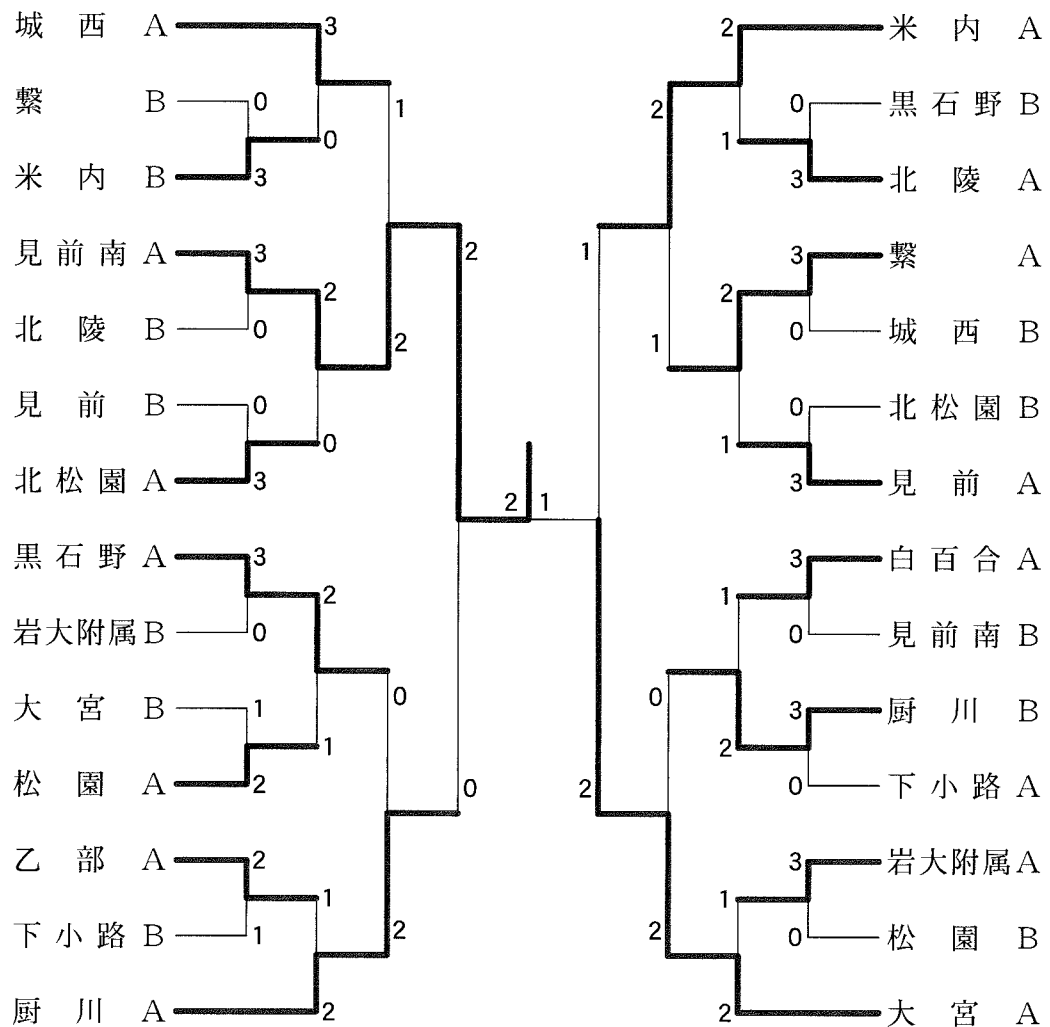


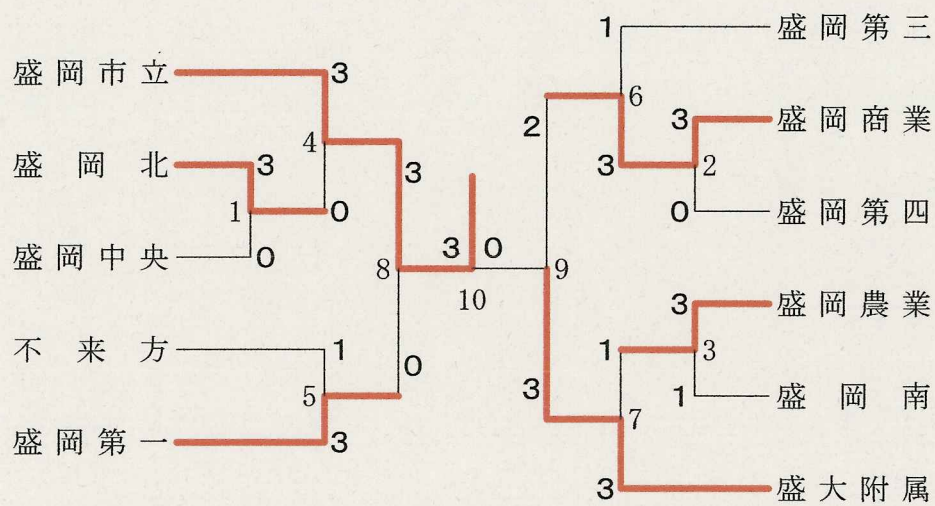
男子団体



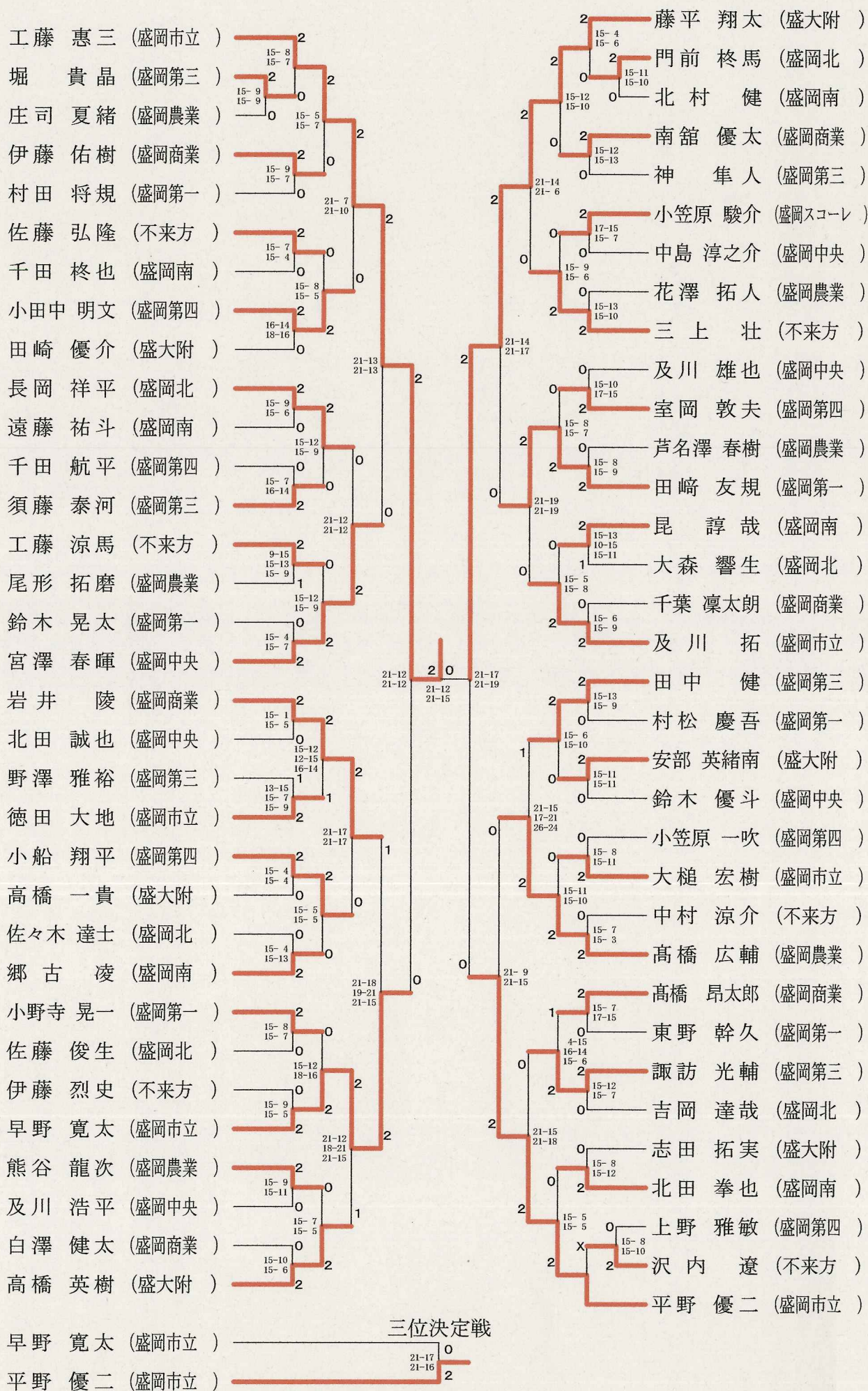
女子団体



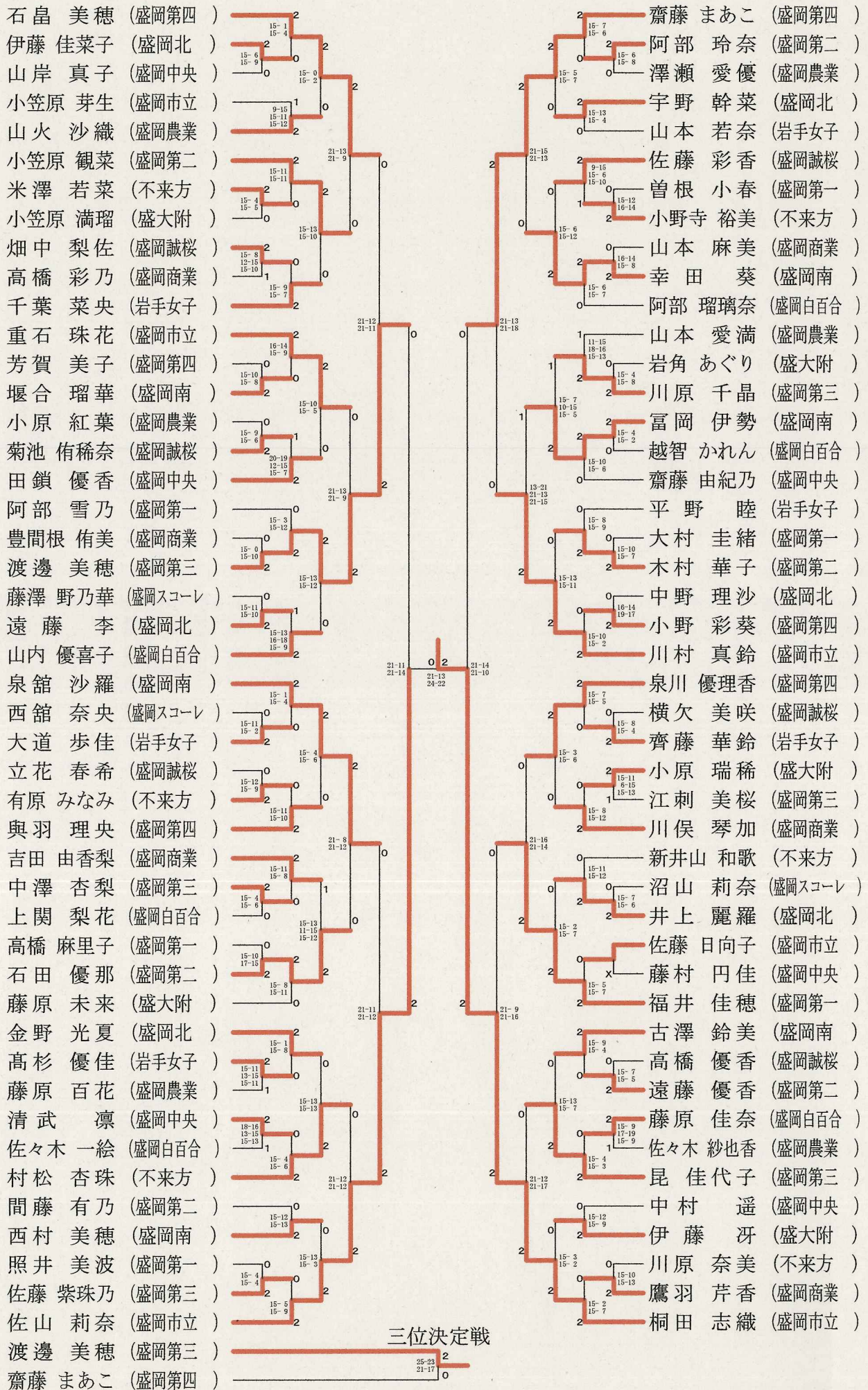
高校男子団体



男子シングルス



女子シングルス



男子ダブルス1部 A ブロツク	畠山 田口	篠原 東野	本田 梅村	勝敗	順位
畠山 大地 (monkey) 田口 千晃 (盛岡市体育協会)		○ 21-16 22-24 21-19	○ 12-21 21-15 21-14	M 2-0 G 4-2 P 118-109	1
篠原 裕季 (都南クラブ) 東野 孝則	× 16-21 24-22 19-21		○ 17-21 21-18 21-16	M 1-1 G 3-3 P 118-119	2
本田 有正 (岩手医科大学) 梅村 芳史	× 21-12 15-21 14-21	× 21-17 18-21 16-21		M 0-2 G 2-4 P 105-113	3

男子ダブルス1部 B ブロツク	田中 藤本	千葉 佐々木	斉藤 齋藤	勝敗	順位
田中 智弥 (大慈寺クラブ) 藤本 和泉		○ 21-9 21-18	× 14-21 17-21	M 1-1 G 2-2 P 73-69	2
千葉 浩幸 (金曜シャトルズ) 佐々木 辰也	× 9-21 18-21		× 15-21 10-21	M 0-2 G 0-4 P 52-84	3
斉藤 貴弘 (岩手大学) 齋藤 雄介	○ 21-14 21-17	○ 21-15 21-10		M 2-0 G 4-0 P 84-56	1

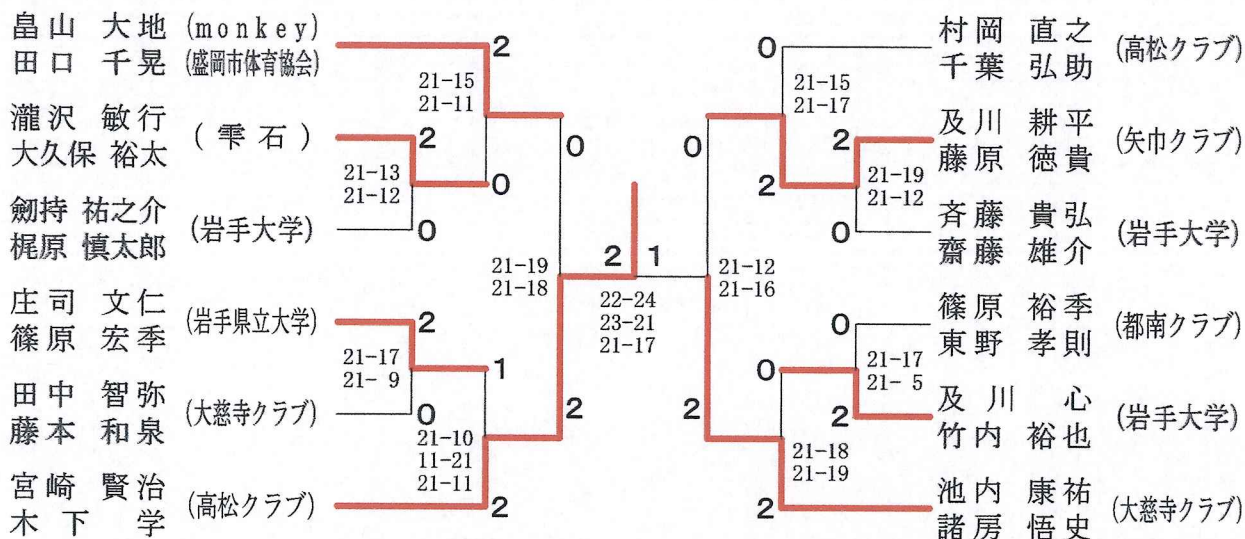
男子ダブルス1部 C ブロツク	佐藤 藤沢	村岡 千葉	劔持 梶原	勝敗	順位
佐藤 僚太 (飯岡クラブ) 藤沢 祐介		× 21-13 14-21 18-21	× 17-21 21-16 18-21	M 0-2 G 2-4 P 109-113	3
村岡 直之 (高松クラブ) 千葉 弘助	○ 13-21 21-14 21-18		○ 16-21 21-12 21-18	M 2-0 G 4-2 P 113-104	1
劔持 祐之介 (岩手大学) 梶原 慎太郎	○ 21-17 16-21 21-18	× 21-16 12-21 18-21		M 1-1 G 3-3 P 109-114	2

男子ダブルス1部 D ブロツク	佐々木 三浦	宮崎 木下	及川 竹内	勝敗	順位
佐々木 譲 (大慈寺クラブ) 三浦 真司		× X-	× X-	M 0-2 G 0-4 P 0-84	3
宮崎 賢治 (高松クラブ) 木下 学	○ -X		○ 21-11 21-16	M 2-0 G 4-0 P 84-27	1
及川 心 (岩手大学) 竹内 裕也	○ -X	× 11-21 16-21		M 1-1 G 2-2 P 69-42	2

男子ダブルス1部 E ブ ロ ッ ク	庄 司 篠 原	及 藤 川 原	猪 股 木 立	勝 敗	順 位
庄司 文仁 (岩手県立大学) 篠原 宏季	○ 21-11 21-12	○ 21-15 21-7	M 2-0 G 4-0 P 84-45	1	
及川 耕平 (矢巾クラブ) 藤原 徳貴	× 11-21 12-21	○ 21-14 21-12	M 1-1 G 2-2 P 65-68	2	
猪股 公弘 (ばどみんとんむら) 木立 三男 (高松クラブ)	× 15-21 7-21	× 14-21 12-21	M 0-2 G 0-4 P 48-84	3	

男子ダブルス1部 F ブ ロ ッ ク	瀧 沢 大久保	池 内 諸 房	早 坂 岩 根	勝 敗	順 位
瀧沢 敏行 (雫石) 大久保 裕太	× 10-21 12-21	○ 21-16 19-21 21-14	M 1-1 G 2-3 P 83-93	2	
池内 康祐 (大慈寺クラブ) 諸房 悟史	○ 21-10 21-12	○ 21-8 21-16	M 2-0 G 4-0 P 84-46	1	
早坂 雄平 (岩手大学) 岩根 颯太郎	× 16-21 21-19 14-21	× 8-21 16-21	M 0-2 G 1-4 P 75-103	3	

男子ダブルス1部 決勝トーナメント



男子ダブルス2部 A ブロック	及川 久慈	長谷山 藤井	荻野 木村	勝敗	順位
及川 伸俊 (紫波クラブ) 久慈 秀俊		× 15-21 8-21	× 21-19 9-21 14-21	M 0-2 G 1-4 P 67-103	3
長谷山 学 (ドルフィン) 藤井 秀樹	○ 21-15 21- 8		○ 16-21 21- 8 21-18	M 2-0 G 4-1 P 100-70	1
荻野 克博 (ビギナーズ) 木村 泰久	○ 19-21 21- 9 21-14	× 21-16 8-21 18-21		M 1-1 G 3-3 P 108-102	2

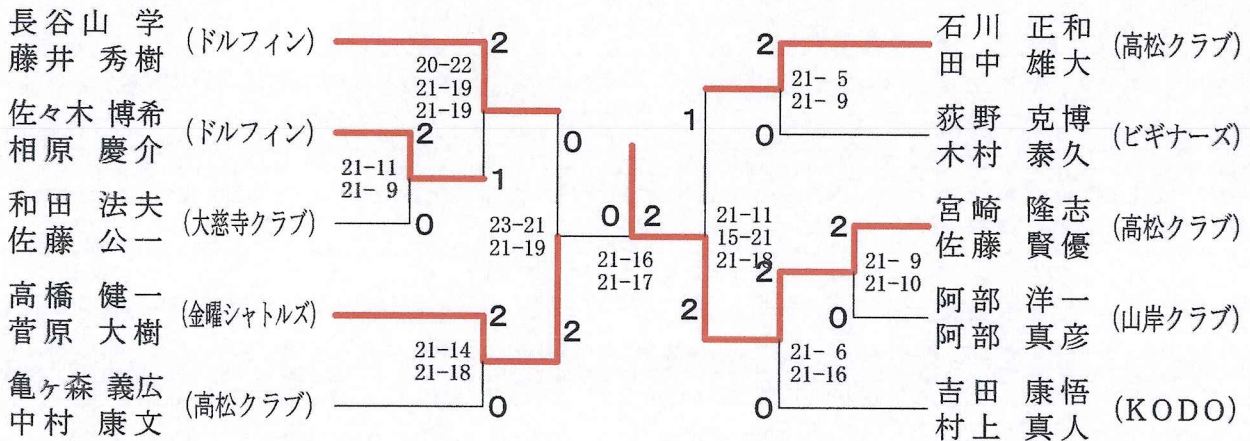
男子ダブルス2部 B ブロック	宮崎 隆志 佐藤 賢優	高橋 健一 菅原 大樹	及川 豊史 廣瀬 宏一	上川原 和徳 岩間 一樹	勝敗	順位
宮崎 隆志 (高松クラブ) 佐藤 賢優		× 13-21 16-21	○ 21-14 22-20	○ 21-13 21-19	M 2-1 G 4-2 P 114-108	2
高橋 健一 (金曜シャトルズ) 菅原 大樹	○ 21-13 21-16		○ 21-18 23-21	○ 22-20 17-21 24-22	M 3-0 G 6-1 P 149-131	1
及川 豊史 (岩手大学) 廣瀬 宏一	× 14-21 20-22	× 18-21 21-23		× 10-21 20-22	M 0-3 G 0-6 P 103-130	4
上川原 和徳 (雫石) 岩間 一樹	× 13-21 19-21	× 20-22 21-17 22-24	○ 21-10 22-20		M 1-2 G 3-4 P 138-135	3

男子ダブルス2部 C ブロック	亀ヶ森 義広 中村 康文	北嶋 元 福山 拓史	阿部 洋一 阿部 真彦	根田 郁人 箕 一樹	勝敗	順位
亀ヶ森 義広 (高松クラブ) 中村 康文		○ 17-21 21-15 21-18	○ 21-14 22-20	○ 21-17 21-14	M 3-0 G 6-1 P 144-119	1
北嶋 元 (KODO) 福山 拓史	× 21-17 15-21 18-21		× 18-21 22-20 15-21	× 21-15 18-21 18-21	M 0-3 G 3-6 P 166-178	4
阿部 洋一 (山岸クラブ) 阿部 真彦	× 14-21 20-22	○ 21-18 20-22 21-15		○ 21-19 21-19	M 2-1 G 4-3 P 138-136	2
根田 郁人 (岩手医科大学) 箕 一樹	× 17-21 14-21	○ 15-21 21-18 21-18	× 19-21 19-21		M 1-2 G 2-5 P 126-141	3

男子ダブルス2部 D ブロック	石川 正和 田中 雄大	佐々木 博希 相原 慶介	鎌田 丈弘 佐藤 建治	勝敗	順位
石川 正和 (高松クラブ) 田中 雄大		○ 11-21 21- 8 21-17	○ 21-19 21-18	M 2-0 G 4-1 P 95-83	1
佐々木 博希 (ドルフィン) 相原 慶介	× 21-11 8-21 17-21		○ 21-18 19-21 21-17	M 1-1 G 3-3 P 107-109	2
鎌田 丈弘 (レイクサイド) 佐藤 建治	× 19-21 18-21	× 18-21 21-19 17-21		M 0-2 G 1-4 P 93-103	3

男子ダブルス2部 E ブ ロ ッ ク	和 田 吉 尾 形 佐 藤 村 上 高 橋	勝 敗	順 位
和田 法夫 (大慈寺クラブ) 佐藤 公一	× 11-21 12-21	○ 10-21 21-15 21-13	M 1-1 G 2-3 P 75-91 2
吉田 康悟 (KODO) 村上 真人	○ 21-11 21-12	○ 21-15 21-15	M 2-0 G 4-0 P 84-53 1
尾形 淳一 (飯岡クラブ) 高橋 照公	× 21-10 15-21 13-21	× 15-21 15-21	M 0-2 G 1-4 P 79-94 3

男子ダブルス2部 決勝トーナメント

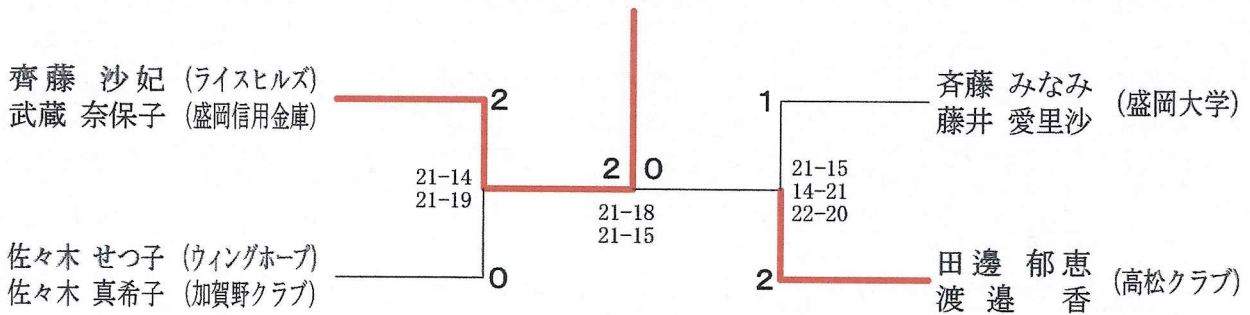


男子ダブルス3部	竹 内 谷 口 和 田 田 口 小 笠 原 矢 島	勝 敗	順 位
竹内 己彦 (大慈寺クラブ) 田口 直人	× 13-21 21-19 19-21	× 13-21 4-21	M 0-2 G 1-4 P 70-103 3
谷口 敦哉 (岩手医科大学) 小笠原 崇	○ 21-13 19-21 21-19	× 11-21 11-21	M 1-1 G 2-3 P 83-95 2
和田 五郎 (滝沢市) 矢島 英雄 (盛岡市)	○ 21-13 21-4	○ 21-11 21-11	M 2-0 G 4-0 P 84-39 1

女子ダブルス1部 Aブロック	齊藤 藤井	天大 木林	内小 藤原	齊武 藤蔵	勝敗	順位
齊藤 みなみ (盛岡大学) 藤井 愛里沙		○ 21-13 21-7	○ 21-13 21-16	× 19-21 15-21	M 2-1 G 4-2 P 118-91	2
天木 桂子 (大慈寺クラブ) 大林 和枝 (スペースシャトルズ)	× 13-21 7-21		× 8-21 16-21	× 12-21 7-21	M 0-3 G 0-6 P 63-126	4
内藤 遥夏 (盛岡大学) 小原 侑菜	× 13-21 16-21	○ 21-8 21-16		× 14-21 11-21	M 1-2 G 2-4 P 96-108	3
齊藤 沙妃 (ライスヒルズ) 武蔵 奈保子 (盛岡信用金庫)	○ 21-19 21-15	○ 21-12 21-7	○ 21-14 21-11		M 3-0 G 6-0 P 126-78	1

女子ダブルス1部 Bブロック	佐々木 佐々木	玉山 古川	田邊 渡邊	勝敗	順位
佐々木 せつ子 (ウイングホープ) 佐々木 真希子 (加賀野クラブ)		○ 21-11 21-15	× 17-21 16-21	M 1-1 G 2-2 P 75-68	2
玉山 萌菜美 (盛岡大学) 古川 理歩	× 11-21 15-21		× 19-21 14-21	M 0-2 G 0-4 P 59-84	3
田邊 郁恵 (高松クラブ) 渡邊 香	○ 21-17 21-16	○ 21-19 21-14		M 2-0 G 4-0 P 84-66	1

女子ダブルス1部 決勝トーナメント

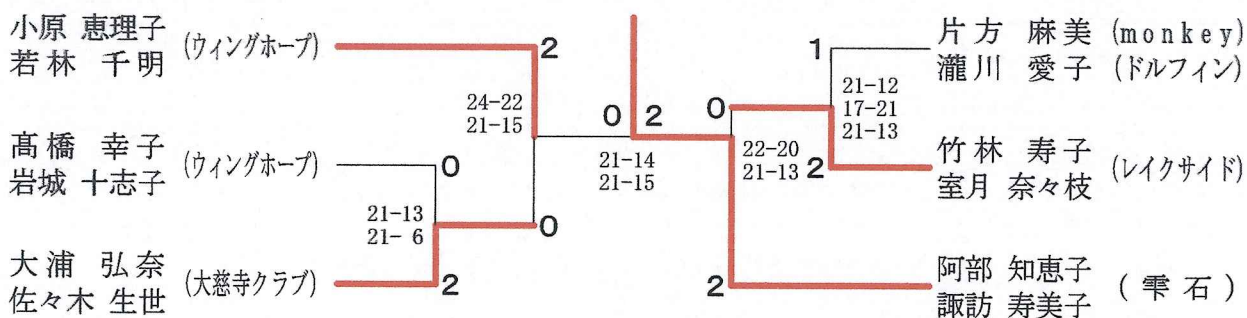


女子ダブルス2部 Aブロック	小原 若林	七木田 小林	竹室 林月	勝敗	順位
小原 恵理子 (ウイングホープ) 若林 千明		○ 21-12 21-13	○ 15-21 21-15 21-15	M 2-0 G 4-1 P 99-76	1
七木田 早苗 (大慈寺クラブ) 小林 祐佳	× 12-21 13-21		× 17-21 21-13 19-21	M 0-2 G 1-4 P 82-97	3
竹林 寿子 (レイクサイド) 室月 奈々枝	× 21-15 15-21 15-21	○ 21-17 13-21 21-19		M 1-1 G 3-3 P 106-114	2

女子ダブルス 2部 B ブ ロ ッ ク	高 橋	片 方	長 村	崎 田	佐々木	勝 敗	順位
高橋 幸子 (ウイングホープ) 岩城 十志子		×	○	○	○	M 2-1 G 4-2 P 123-94	2
片方 麻美 (monkey) 瀧川 愛子 (ドルフィン)	○		○	○	○	M 3-0 G 6-0 P 128-88	1
長崎 茜 (岩手医科大学) 村田 唯	×	×		○	○	M 1-2 G 2-4 P 103-115	3
佐々木 美千代 (KODO) 菊地 弓記子	×	×	×			M 0-3 G 0-6 P 74-131	4

女子ダブルス 2部 C ブ ロ ッ ク	高 橋	大 浦	阿 部	阿 部	勝 敗	順位
高橋 ひとみ (ウイングホープ) 宮 圭子		×	○	×	M 1-2 G 2-4 P 96-115	3
大浦 弘奈 (大慈寺クラブ) 佐々木 生世	○		○	×	M 2-1 G 4-2 P 118-97	2
阿部 順子 (レッドシャトルズ) 小澤 たつ子	×	×		×	M 0-3 G 0-6 P 77-127	4
阿部 知恵子 (雫石) 諏訪 寿美子	○	○	○		M 3-0 G 6-0 P 126-78	1

女子ダブルス 2部 決勝トーナメント



女子ダブルス 3部	鈴 木	花 坂	大 高	森 橋	館 澤	勝 敗	順位
鈴木 由江 (都南クラブ) 佐々木 太子 (紫波)		×	○	○	○	M 2-1 G 4-2 P 117-100	2
花坂 路子 (KODO) 松尾 晴香	○		×	○	○	M 2-1 G 4-2 P 119-104	3
大森 宏美 (大慈寺クラブ) 高橋 紗理	×	○		○	○	M 2-1 G 4-2 P 119-101	1
館澤 祐子 (O.D.) 昆 伶衣	×	×	×			M 0-3 G 0-6 P 77-127	4